

## Система проволочных лотков и монтажных изделий серии MERCURY





Группа компаний KOPOS KOLIN a.s. начала производство электротехнических изделий в 1926 году. До начала Второй Мировой войны, не смотря на жесткую внутреннюю конкуренцию, компания заняла лидирующие позиции на чехословацком рынке. В послевоенный период ассортимент выпускаемой продукции существенно расширился согласно требованиям времени.

В 1994 году меняется руководство компании, происходит интенсивное строительство производственных цехов, замена оборудования. Для обеспечения производства достаточным количеством качественного сырья компания строит собственный цех по производству смеси ПВХ. Пиком развития процесса модернизации, связанного с быстрым ростом предприятия и возрастающими требованиями на логистику, явился ввод в эксплуатацию в 2005 и 2008 годах двух новых производственно-административных зданий.

В рамках инновационного развития компания вводит новые методы разработки технической документации и внедрение современных технологий. Ассортимент выпускаемой продукции постоянно расширяется. Начат выпуск новых серий электромонтажных кабель - каналов, парапетных кабель-каналов с двойной стенкой, гибких двухслойных труб для подземной укладки кабеля, широкого ассортимента безгалогенных изделий. На сегодняшний день ассортимент товаров, изготавливаемых компаний, насчитывает более 15 000 наименований.

Особое внимание компания KOPOS уделяет качеству своей продукции. Новые изделия всегда соответствуют требованиям европейских стандартов, что подтверждают регулярно проводимые сертификационные испытания.

Компания KOPOS KOLIN a.s. является обладателем сертификата соответствия нормам ISO 9001 и ISO 14001, а также удостоверений „Безопасное предприятие“ и „Чешское качество“. Это даёт 100 % гарантию соблюдения технологических процессов и, как следствие, гарантию качества и безопасности изделий. Компания оперативно реагирует на рост потребностей рынка, что помогает обеспечить постоянно лидирующую позицию. Как значительный успех можно оценить факт открытия предприятием 13-ти дочерних торговых компаний преимущественно в странах восточной Европы, а также в Азии и Африке. Этим из национального производителя и поставщика предприятие превращается в компанию, которой принадлежит часть мирового рынка в номенклатуре выпускаемой предприятием продукции.

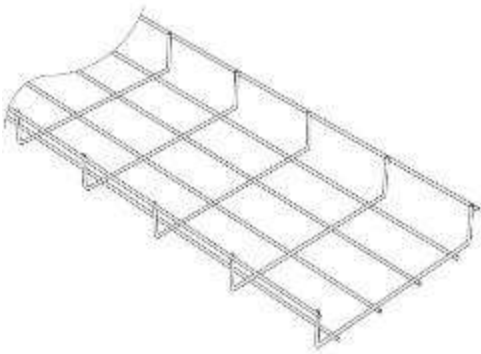
KOPOS – 90 лет качества, эффективности и надежности, зарекомендовавшее себя во многих странах перед миллионами покупателями. Есть РИСК, который можно избежать благодаря кабеленесущим системам и электромонтажным изделиям торговой марки KOPOS.

## Содержание каталога

Проволочный лоток и аксессуары .....	4
Монтажные аксессуары и соединители .....	8
Монтажная страт система МР .....	17
Система тросовой прокладки кабельных трасс .....	27
БАЛОЧНЫЕ ЗАЖИМЫ .....	28
<i>Балочный зажим 3-8мм BZ1</i> .....	28
<i>Балочный зажим 3-8мм с винтом BZG2</i> .....	28
<i>Балочный зажим 3-8мм с винтом BZG4</i> .....	29
<i>Балочный зажим 3-8мм под хомут BZ6</i> .....	29
<i>Балочный зажим 3-8мм под перфорированную ленту BZ10</i> .....	30
СИСТЕМА ТРОСОВОЙ ПРОКЛАДКИ .....	31
<i>Трос с петлей</i> .....	31
<i>Трос с карабином</i> .....	31
<i>Трос с рым-болтом</i> .....	32

## Проволочный лоток и аксессуары

### Проволочный лоток с высотой борта 35 мм



Проволочные лотки предназначены для прокладки силовых и информационных кабелей внутри зданий и сооружений.

Исполнения стали:

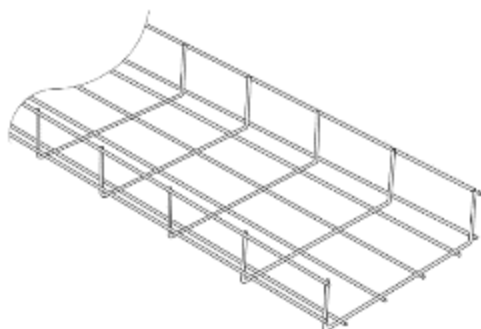
1. Горячеоцинкованная сталь с толщиной цинкового слоя 20мкм
2. Нержавеющая сталь AISI 304

Для соединения лотков используются:

- безвинтовой соединитель DZRS/BL
- соединитель перфорированный DZSP/BL
- Комплект соединительный двойной DZS/BL

Артикул	Наименование	Длина, мм	Ширина, мм	Диаметр проволоки, мм	Масса, кг	Количество в упаковке, м
<b>ПРОВОЛОЧНЫЕ ЛОТКИ ОЦИНКОВАННЫЕ</b>						
KEL-DZL-35-100-3	DZL 35X100	3000	100	4	18,5	30
KEL-DZL-35-150-3	DZL 35X150	3000	150	4	4,2	6
KEL-DZL-35-200-3	DZL 35X200	3000	200	4	5,7	6
KEL-DZL-35-300-3	DZL 35X300	3000	300	4	8,7	6
KEL-DZL-35-400-3	DZL 35X400	3000	400	4	10,5	6
KEL-DZL-35-500-3	DZL 35X500	3000	500	4	11,8	6
<b>ПРОВОЛОЧНЫЕ ЛОТКИ ИЗ НЕРЖАВЕЮЩЕЙ СТАЛИ</b>						
KEL-DZL-35-100-3-INOX	DZL 35X100 INOX	3000	100	4	3,7	6
KEL-DZL-35-200-3-INOX	DZL 35X150 INOX	3000	150	4	4,2	6
KEL-DZL-35-300-3-INOX	DZL 35X200 INOX	3000	200	4	5,8	6
KEL-DZL-35-400-3-INOX	DZL 35X300 INOX	3000	300	4	8,8	6
KEL-DZL-35-500-3-INOX	DZL 35X400 INOX	3000	400	4	10,6	6
KEL-DZL-35-100-3-INOX	DZL 35X500 INOX	3000	500	4	11,8	6
<b>ПРОВОЛОЧНЫЕ ЛОТКИ ОЦИНКОВАННЫЕ УСИЛЕННЫЕ</b>						
KEL-DZLU-35-100-3	DZLU 35X100	3000	100	5	18,5	30
KEL-DZLU-35-150-3	DZLU 35X150	3000	150	5	4,2	6
KEL-DZLU-35-200-3	DZLU 35X200	3000	200	5	5,7	6
KEL-DZLU-35-300-3	DZLU 35X300	3000	300	5	8,7	6
KEL-DZLU-35-400-3	DZLU 35X400	3000	400	5	10,5	6
KEL-DZLU-35-500-3	DZLU 35X500	3000	500	5	11,8	6

## Проволочный лоток с высотой борта 60 мм



Проволочные лотки предназначены для прокладки силовых и информационных кабелей внутри зданий и сооружений.

Исполнения стали:

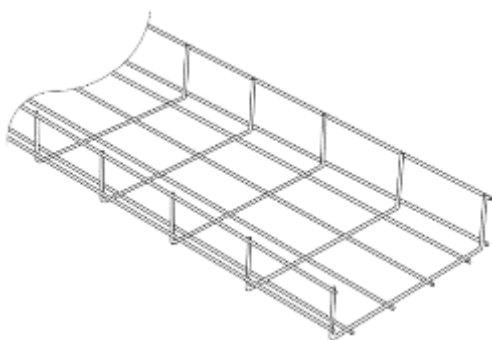
1. Горячеоцинкованная сталь с толщиной цинкового слоя 20мкм
2. Нержавеющая сталь AISI 304

Для соединения лотков используются:

- безвинтовой соединитель DZRS/BL
- соединитель перфорированный DZSP/BL
- Комплект соединительный двойной DZS/BL

Артикул	Наименование	Длина, мм	Ширина, мм	Диаметр проволоки, мм	Масса, кг	Количество в упаковке, м
<b>ПРОВОЛОЧНЫЕ ЛОТКИ ОЦИНКОВАННЫЕ</b>						
KEL-DZL-60-60-3	DZL 60X60	3000	60	4	11,2	18
KEL-DZL-60-100-3	DZL 60X100	3000	100	4	16,5	18
KEL-DZL-60-150-3	DZL 60X150	3000	150	4	6,2	6
KEL-DZL-60-200-3	DZL 60X200	3000	200	4	6,8	6
KEL-DZL-60-300-3	DZL 60X300	3000	300	4	8,7	6
KEL-DZL-60-400-3	DZL 60X400	3000	400	4	10,7	6
KEL-DZL-60-500-3	DZL 60X500	3000	500	4	12,8	6
KEL-DZL-60-600-3	DZL 60X600	3000	600	4	14,8	6
<b>ПРОВОЛОЧНЫЕ ЛОТКИ ИЗ НЕРЖАВЕЮЩЕЙ СТАЛИ</b>						
KEL-DZL-60-60-3-INOX	DZL 60X60 INOX	3000	60	4	3,7	6
KEL-DZL-60-100-3-INOX	DZL 60X100 INOX	3000	100	4	5,5	6
KEL-DZL-60-150-3-INOX	DZL 60X150 INOX	3000	150	4	6,2	6
KEL-DZL-60-200-3-INOX	DZL 60X200 INOX	3000	200	4	6,8	6
KEL-DZL-60-300-3-INOX	DZL 60X300 INOX	3000	300	4	8,7	6
KEL-DZL-60-400-3-INOX	DZL 60X400 INOX	3000	400	4	10,7	6
KEL-DZL-60-500-3-INOX	DZL 60X500 INOX	3000	500	4	12,8	6
<b>ПРОВОЛОЧНЫЕ ЛОТКИ ОЦИНКОВАННЫЕ УСИЛЕННЫЕ</b>						
KEL-DZLU-60-60-3	DZLU 60X60	3000	60	4	11,2	18
KEL-DZLU-60-100-3	DZLU 60X100	3000	100	4	16,5	18
KEL-DZLU-60-150-3	DZLU 60X150	3000	150	4	6,2	6
KEL-DZLU-60-200-3	DZLU 60X200	3000	200	4	6,8	6
KEL-DZLU-60-300-3	DZLU 60X300	3000	300	4	8,7	6
KEL-DZLU-60-400-3	DZLU 60X400	3000	400	4	10,7	6
KEL-DZLU-60-500-3	DZLU 60X500	3000	500	4	12,8	6
KEL-DZLU-60-600-3	DZLU 60X600	3000	600	4	14,8	6

## Проволочный лоток с высотой борта 85 мм



Проволочные лотки предназначены для прокладки силовых и информационных кабелей внутри зданий и сооружений.

Исполнения стали:

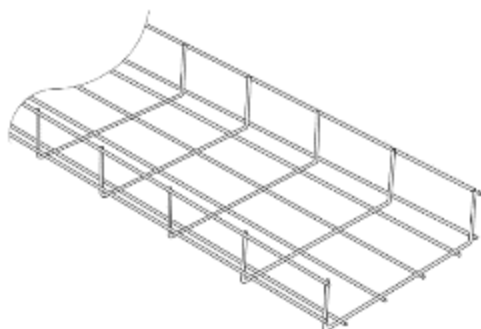
1. Горячеоцинкованная сталь с толщиной цинкового слоя 20мкм
2. Нержавеющая сталь AISI 304

Для соединения лотков используются:

- безвинтовой соединитель DZRS/BL
- соединитель перфорированный DZSP/BL
- Комплект соединительный двойной DZS/BL

Артикул	Наименование	Длина, мм	Ширина, мм	Диаметр проволоки, мм	Масса, кг	Количество в упаковке, м
<b>ПРОВОЛОЧНЫЕ ЛОТКИ ОЦИНКОВАННЫЕ</b>						
KEL-DZL-85-100-3	DZL 85X100	3000	100	4	7,4	6
KEL-DZL-85-150-3	DZL 85X150	3000	150	4	8,8	6
KEL-DZL-85-200-3	DZL 85X200	3000	200	4	12,2	6
KEL-DZL-85-300-3	DZL 85X300	3000	300	4	13,8	6
KEL-DZL-85-400-3	DZL 85X400	3000	400	4	17,3	6
KEL-DZL-85-500-3	DZL 85X500	3000	500	4	20	6
KEL-DZL-85-600-3	DZL 85X600	3000	600	4	22,7	6
<b>ПРОВОЛОЧНЫЕ ЛОТКИ ИЗ НЕРЖАВЕЮЩЕЙ СТАЛИ</b>						
KEL-DZL-85-100-3-INOX	DZL 85X100 INOX	3000	100	4	7,4	6
KEL-DZL-85-150-3-INOX	DZL 85X150 INOX	3000	150	4	8,8	6
KEL-DZL-85-200-3-INOX	DZL 85X200 INOX	3000	200	4	12,2	6
KEL-DZL-85-300-3-INOX	DZL 85X300 INOX	3000	300	4	13,8	6
KEL-DZL-85-400-3-INOX	DZL 85X400 INOX	3000	400	4	17,3	6
KEL-DZL-85-500-3-INOX	DZL 85X500 INOX	3000	500	4	20	6
<b>ПРОВОЛОЧНЫЕ ЛОТКИ ОЦИНКОВАННЫЕ УСИЛЕННЫЕ</b>						
KEL-DZLU-85-100-3	DZLU 85X100	3000	100	4	7,4	6
KEL-DZLU-85-150-3	DZLU 85X150	3000	150	4	8,8	6
KEL-DZLU-85-200-3	DZLU 85X200	3000	200	4	12,2	6
KEL-DZLU-85-300-3	DZLU 85X300	3000	300	4	13,8	6
KEL-DZLU-85-400-3	DZLU 85X400	3000	400	4	17,3	6
KEL-DZLU-85-500-3	DZLU 85X500	3000	500	4	20	6
KEL-DZLU-85-600-3	DZLU 85X600	3000	600	4	22,7	6

## Проволочный лоток с высотой борта 100 мм



Проволочные лотки предназначены для прокладки силовых и информационных кабелей внутри зданий и сооружений.

Исполнения стали:

1. Горячеоцинкованная сталь с толщиной цинкового слоя 20мкм
2. Нержавеющая сталь AISI 304

Для соединения лотков используются:

- безвинтовой соединитель DZRS/BL
- соединитель перфорированный DZSP/BL
- Комплект соединительный двойной DZS/BL

Артикул	Наименование	Длина, мм	Ширина, мм	Диаметр проволоки, мм	Масса, кг	Количество в упаковке, м
<b>ПРОВОЛОЧНЫЕ ЛОТКИ ОЦИНКОВАННЫЕ</b>						
KEL-DZL-100-100-3	DZL 105X100	3000	100	4	7,4	6
KEL-DZL-100-150-3	DZL 105X150	3000	150	4	8,8	6
KEL-DZL-100-200-3	DZL 105X200	3000	200	4	12,2	6
KEL-DZL-100-300-3	DZL 105X300	3000	300	4	13,8	6
KEL-DZL-100-400-3	DZL 105X400	3000	400	4	17,3	6
KEL-DZL-100-500-3	DZL 105X500	3000	500	4	20	6
KEL-DZL-100-600-3	DZL 105X600	3000	600	4	22,7	6
<b>ПРОВОЛОЧНЫЕ ЛОТКИ ИЗ НЕРЖАВЕЮЩЕЙ СТАЛИ</b>						
KEL-DZL-100-150-3-INOX	DZL 100X150 INOX	3000	150	4	10,4	6
KEL-DZL-100-200-3-INOX	DZL 100X200 INOX	3000	200	4	12,4	6
KEL-DZL-100-300-3-INOX	DZL 100X300 INOX	3000	300	4	16,2	6
KEL-DZL-100-400-3-INOX	DZL 100X400 INOX	3000	400	4	20,0	6
KEL-DZL-100-500-3-INOX	DZL 100X500 INOX	3000	500	4	23,9	6
<b>ПРОВОЛОЧНЫЕ ЛОТКИ ОЦИНКОВАННЫЕ УСИЛЕННЫЕ</b>						
KEL-DZLU-100-100-3	DZLU 105X100	3000	100	4	7,4	6
KEL-DZLU-100-150-3	DZLU 105X150	3000	150	4	8,8	6
KEL-DZLU-100-200-3	DZLU 105X200	3000	200	4	12,2	6
KEL-DZLU-100-300-3	DZLU 105X300	3000	300	4	13,8	6
KEL-DZLU-100-400-3	DZLU 105X400	3000	400	4	17,3	6
KEL-DZLU-100-500-3	DZLU 105X500	3000	500	4	20	6
KEL-DZLU-100-600-3	DZLU 105X600	3000	600	4	22,7	6

## Проволочный лоток настенно-потолочный G-борт



Для соединения лотков используются:

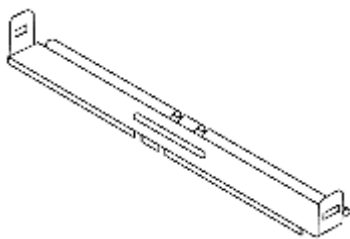
- безвинтовой соединитель DZRS/BL
- соединитель перфорированный DZSP/BL
- Комплект соединительный двойной DZS/BL

### ПРОВОЛОЧНЫЕ ЛОТКИ G-БОРТ

KEL-DZLG-110-065-3	DZLG 111X65	3000	100	4	7,4	6
KEL-DZLG-110-115-3	DZLG 110X115	3000	100	4	7,4	6

## Монтажные аксессуары и соединители

### Безвинтовой соединитель DZRS/BL



Позволяет соединять проволочные лотки без использования дополнительных винтовых и болтовых изделий.

Для создания жесткого соединения необходимо загнуть выступы крепления с помощью отвертки.

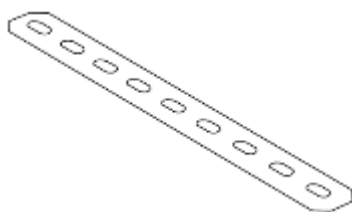
Использование безвинтового соединения позволяет сэкономить время монтажа и эстетичность кабельной трасы.

Исполнение:

1. Оцинкованная сталь
2. Нержавеющая сталь AISI 304

Артикул	Наименование	Высота, мм	Ширина, мм	Толщина, мм	Кол-во, шт
KEL-DZRS-BL	DZRS/BL	31	220	1,5	50
KEL-DZRS-BL-INOX	DZRS/BL INOX	31	220	1,5	50

### Перфорированный соединитель DZSP/BL

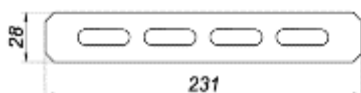


Предназначен для обеспечения жесткого соединения проволочных лотков, имеющих высокую нагрузочную способность. Перфорированный соединитель также может применяться для различных соединений (поворот, Т-образное соединение, переход на другой типоразмер).

Для использования соединителя необходимы 4 крепежных комплекта DZSU/BL. В зависимости от необходимой нагрузочной способности применяются от 2 и более таких соединителей.

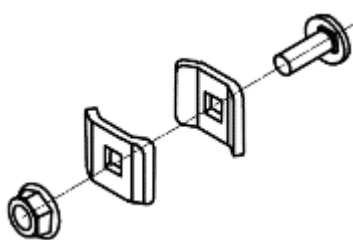
Исполнение:

3. Оцинкованная сталь
4. Нержавеющая сталь AISI 304



Артикул	Наименование	Высота, мм	Ширина, мм	Толщина, мм	Кол-во, шт
KEL-DZSP-BL	DZSP/BL	28	231	1,5	20
KEL-DZSP-BL-INOX	DZSP/BL INOX	28	231	1,5	20

## Соединительный комплект двойной DZS/BL



Позволяет соединять проволочные лотки без использования дополнительных соединителей.

Способ монтажа:

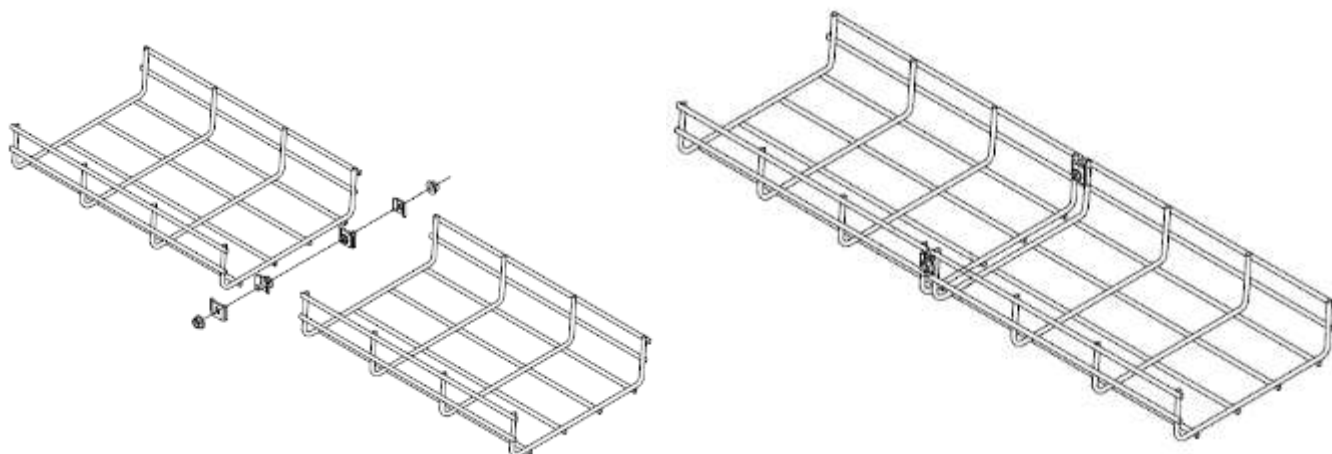
При соединении лотков между собой важно, чтобы соединитель располагался шляпкой внутрь лотка, для исключения повреждения кабеля при протяжке.

Исполнение:

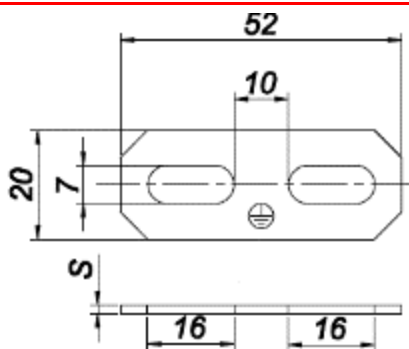
1. Оцинкованная сталь
2. Нержавеющая сталь AISI 304

Артикул	Наименование	Тип винта	Резьба	Масса, кг	Кол-во, шт
KEL-DZS-BL	DZS/BL	M6x10	M6	1,5	50
KEL-DZS-BL-INOX	DZS/BL INOX	M6x10	M6	1,5	50

Пример соединения проволочных лотков с помощью соединительного комплекта DZS/BL



## Пластина заземления PGCT



Используется для обеспечения заземляющего контура в местах стыковки прямых элементов лотков с аксессуарами ответвителями, а также в местах соединения прямых элементов лотков между собой.

Способ монтажа:

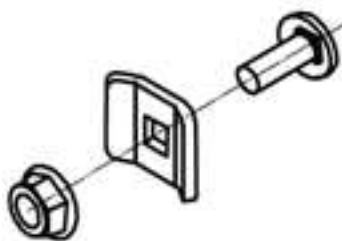
Для крепления пластины заземления необходимо использовать винтовые соединения Винт M6x10 и гайка со стопорным буртом M6.

Исполнение:

Медная пластина

Артикул	Наименование	Длина, мм	Ширина, мм	Толщина, мм	Масса, кг	Кол-во, шт
KEL-PGCT	PGCT	52	20	1	1,1	100

## Комплект соединительный одинарный DZSU/BL



Предназначен для крепления проволочных лотков к монтажным изделиям, а так же для крепления перегородок, перфорированного соединителя.

Способ монтажа:

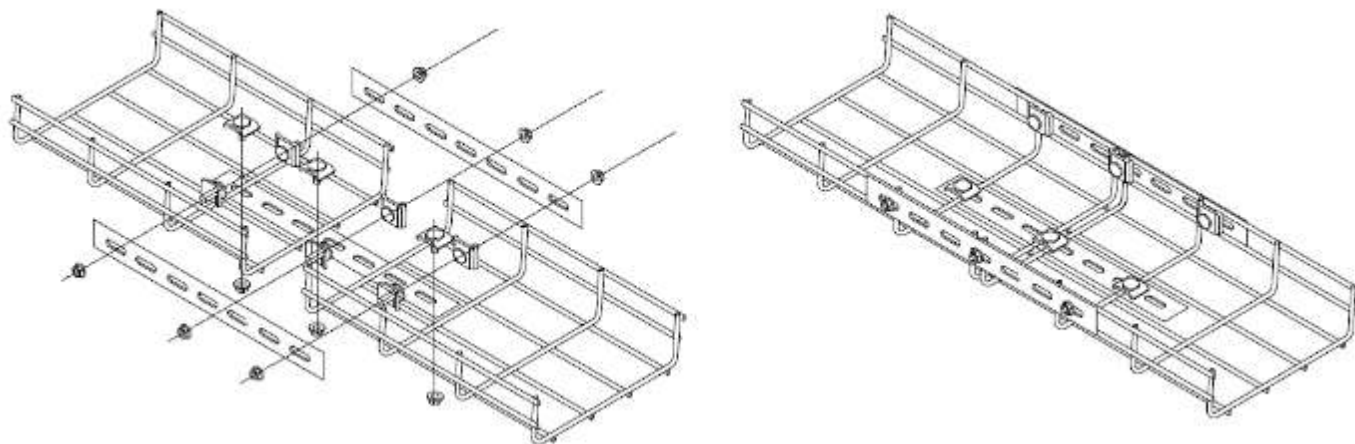
При соединении лотков между собой важно, чтобы соединитель располагался шляпкой внутрь лотка, для исключения повреждения кабеля при протяжке.

Исполнение:

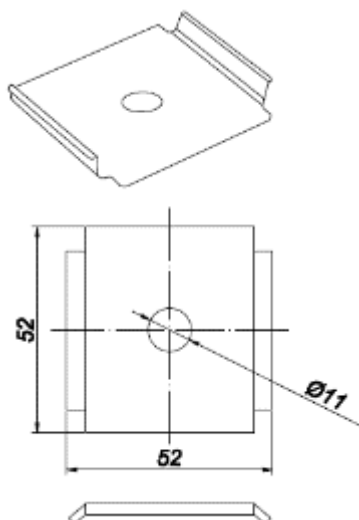
1. Оцинкованная сталь
2. Нержавеющая сталь AISI 304

Артикул	Наименование	Тип винта	Резьба	Масса, кг	Кол-во, шт
KEL-DZRS-BL	DZSU/BL	M6x10	M6	1	50
KEL-DZSU-BL-INOX	DZSU/BL INOX	M6x10	M6	1	50

### Пример монтажа соединителя перфорированного DZSP/BL



## Фиксатор DZCZ/BL



Используется для подвеса лотков на шпильке (рекомендуется крепить шпильку по центру лотка для лотков шириной до 300 мм). Также возможно использование для бокового крепления к стене или для соединения лотков.

Способ монтажа:

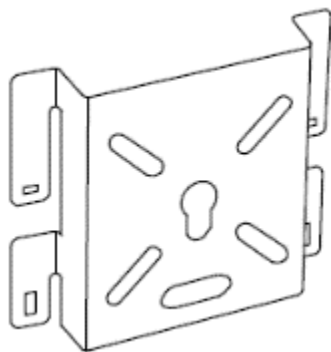
для крепления лотка к потолку необходимы 2 фиксатора DZCZ/BL, шпилька M8 и 2 гайки M8.

Исполнение:

1. Оцинкованная сталь
2. Нержавеющая сталь AISI 304

Артикул	Наименование	Длина, мм	Толщина, мм	Масса, кг	Кол-во, шт
KEL-DZCZ-BL	DZS/BL	52	2	1	20
KEL-DZCZ-BL-INOX	DZS/BL INOX	52	2	1	20

## Монтажная панель DZMD/BL



Предназначена для монтажа распаячных коробок на трассах из проволочных лотков. Также может быть использована для настенного монтажа или подвешивания проволочных лотков с помощью шпильки.

Способ монтажа:

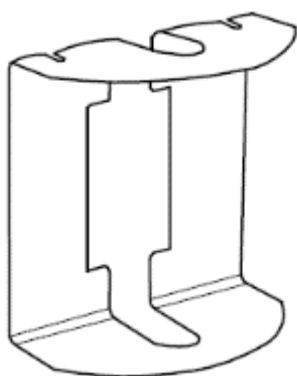
Для создания жесткого соединения необходимо загнуть выступы крепления с помощью отвертки.

Исполнение:

1. Оцинкованная сталь
2. Нержавеющая сталь AISI 304

Артикул	Наименование	Длина, мм	Толщина, мм	Масса, кг	Кол-во, шт
KEL-DZMD-BL	DZMD/BL	75	2	4	50
KEL-DZMD-BL-INOX	DZMD/BL INOX	75	2	4	50

## Потолочный держатель DSZTL



Используется для подвеса лотков на шпильке. Конструкция имеет два ребра жесткости, увеличивающие нагрузочную способность.

Способ монтажа:

для крепления лотка к потолку необходимы 2 фиксатора DZCZ/BL, шпилька M8 и 2 гайки M8.

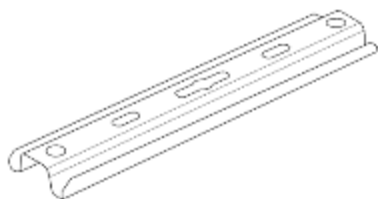
Исполнение:

1. Оцинкованная сталь
2. Нержавеющая сталь AISI 304

Артикул	Наименование	Длина, мм	Ширина, мм	Толщина, мм	Масса, кг	Кол-во, шт
KEL-DSZTL	DSZTL	50	55	2	3,5	50
KEL-DSZTL-INOX	DSZTL INOX	50	55	2	3,5	50



## Горизонтальный держатель NPL



Предназначен для крепления лотка к потолку при помощи шпилек, изготовлен в виде W профиля. Может применяться при настенном или напольном монтаже кабельных трасс.

Способ монтажа:

Монтаж прокатного и лестничного лотков к держателю осуществляется с помощью метизных изделий винт М6х10 с гайкой со стопорным буртом М6, фиксация проволочных лотков осуществляется с помощью комплекта соединительного



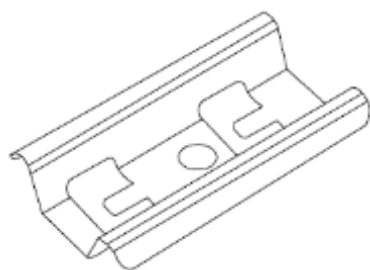
Исполнение:

1. Оцинкованная сталь
2. Нержавеющая сталь AISI 304



Артикул	Наименование	Длина, мм	Ширина, мм	Толщина, мм	Вес, кг	Кол-во, шт
KEL-NPL-200	NPL 200	250	55	2	4,4	20
KEL-NPL-300	NPL 300	350	55	2	6,2	20
KEL-NPL-400	NPL 400	450	55	2	8,2	20
KEL-NPL-500	NPL 500	550	55	2	10	20
KEL-NPL-200-INOX	NPL 200 INOX	250	55	2	4,4	20
KEL-NPL-300-INOX	NPL 300 INOX	350	55	2	6,2	20
KEL-NPL-400-INOX	NPL 400 INOX	450	55	2	8,2	20
KEL-NPL-500-INOX	NPL 500 INOX	550	55	2	10	20

## Горизонтальный держатель быстрой фиксации NPEFL



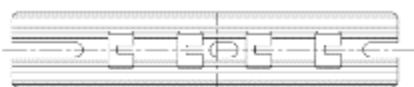
Предназначен для крепления проволочных лотков к потолку при помощи шпилек, изготовлен в виде W профиля. Может применяться при настенном или напольном монтаже кабельных трасс.

Способ монтажа:

Для обеспечения жесткого крепления проволочных лотков к держателю необходимо загнуть выступы крепления с помощью отвертки.

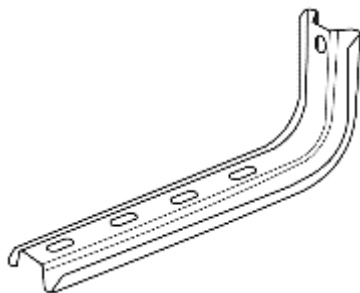
Исполнение:

1. Оцинкованная сталь
2. Нержавеющая сталь AISI 304



Артикул	Наименование	Длина, мм	Ширина, мм	Толщина, мм	Вес, кг	Кол-во, шт
KEL-NPL-100-EF	NPEFL 100	150	55	2	5,5	50
KEL-NPL-150-EF	NPEFL 150	200	55	2	3,1	20
KEL-NPL-200-EF	NPEFL 200	250	55	2	4,4	20
KEL-NPL-300-EF	NPEFL 300	350	55	2	6,2	20
KEL-NPL-400-EF	NPEFL 400	450	55	2	8,2	20
KEL-NPL-500-EF	NPEFL 500	550	55	2	10	20
KEL-NPL-100-EF-INOX	NPEFL 100 INOX	150	55	2	5,5	50
KEL-NPL-150-EF-INOX	NPEFL 150 INOX	200	55	2	3,1	20
KEL-NPL-200-EF-INOX	NPEFL 200 INOX	250	55	2	4,4	20
KEL-NPL-300-EF-INOX	NPEFL 300 INOX	350	55	2	6,2	20
KEL-NPL-400-EF-INOX	NPEFL 400 INOX	450	55	2	8,2	20
KEL-NPL-500-EF-INOX	NPEFL 500 INOX	550	55	2	10	20

## Консоль настенная LTSL



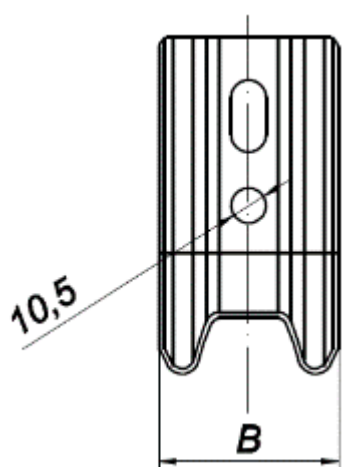
Предназначен для организации настенного крепления кабельной трассы на основе прокатных, лестничных и проволочных лотков.

Способ монтажа:

Монтаж прокатного и лестничного лотков к держателю осуществляется с помощью метизных изделий винт М6х10 с гайкой со стопорным буртом М6, фиксация проволочных лотков осуществляется с помощью комплекта соединительного

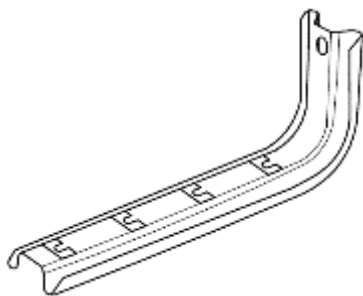
Исполнение:

1. Оцинкованная сталь
2. Нержавеющая сталь AISI 304



Артикул	Наименование	Длина, мм	Высота, мм	Толщина, мм	Нагрузка, кг	Кол-во, шт
KEL-LTSL-100	LTSL 100	138	90	2	115	10
KEL-LTSL-150	LTSL 150	188	95	2	115	10
KEL-LTSL-200	LTSL 200	238	105	2	90	10
KEL-LTSL-300	LTSL 300	338	115	2	60	10
KEL-LTSL-400	LTSL 400	438	125	2	45	10
KEL-LTSL-100-INOX	LTSL 100 INOX	138	90	2	115	10
KEL-LTSL-150-INOX	LTSL 150 INOX	188	95	2	115	10
KEL-LTSL-200-INOX	LTSL 200 INOX	238	105	2	90	10
KEL-LTSL-300-INOX	LTSL 300 INOX	338	115	2	60	10
KEL-LTSL-400-INOX	LTSL 400 INOX	438	125	2	45	10

## Консоль настенная быстрой фиксации LTSEFL



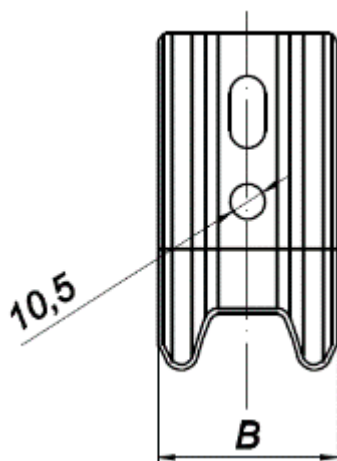
Предназначен для организации настенного крепления кабельной трассы на основе проволочных лотков.

Способ монтажа:

Для обеспечения жесткого крепления проволочных лотков к держателю необходимо загнуть выступы крепления с помощью отвертки

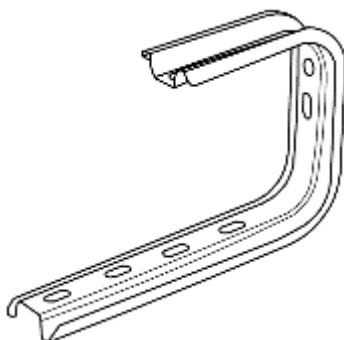
Исполнение:

1. Оцинкованная сталь
2. Нержавеющая сталь AISI 304



Артикул	Наименование	Длина, мм	Высота, мм	Толщина, мм	Нагрузка, кг	Кол-во, шт
KEL-LTSEFL-100	LTSEFL 100	138	90	2	115	10
KEL-LTSEFL-150	LTSEFL 150	188	95	2	115	10
KEL-LTSEFL-200	LTSEFL 200	238	105	2	90	10
KEL-LTSEFL-300	LTSEFL 300	338	115	2	60	10
KEL-LTSEFL-400	LTSEFL 400	438	125	2	45	10
KEL-LTSEFL-100-INOX	LTSEFL 100 INOX	138	90	2	115	10
KEL-LTSEFL-150-INOX	LTSEFL 150 INOX	188	95	2	115	10
KEL-LTSEFL-200-INOX	LTSEFL 200 INOX	238	105	2	90	10
KEL-LTSEFL-300-INOX	LTSEFL 300 INOX	338	115	2	60	10
KEL-LTSEFL-400-INOX	LTSEFL 400 INOX	438	125	2	45	10

## Консоль потолочная CTSL



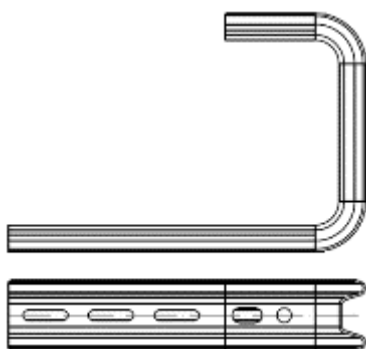
Предназначен для организации настенного и потолочного крепления кабельной трассы на основе прокатных, лестничных и проволочных лотков.

Способ монтажа:

Монтаж прокатного и лестничного лотков к держателю осуществляется с помощью метизных изделий винт М6х10 с гайкой со стопорным буртом М6, фиксация проволочных лотков осуществляется с помощью комплекта соединительного

Исполнение:

1. Оцинкованная сталь
2. Нержавеющая сталь AISI 304



Артикул	Наименование	Длина, мм	Высота, мм	Толщина, мм	Нагрузка, кг	Кол-во, шт
KEL-CTSL-100	CTSL 100	138	165	2	80	4
KEL-CTSL-150	CTSL 150	188	165	2	70	4
KEL-CTSL-200	CTSL 200	238	175	2	60	4
KEL-CTSL-300	CTSL 300	338	185	2	45	4
KEL-CTSL-400	CTSL 400	438	185	2	32	4
KEL-CTSL-100-INOX	CTSL 100 INOX	138	165	2	80	4
KEL-CTSL-150-INOX	CTSL 150 INOX	188	165	2	70	4
KEL-CTSL-200-INOX	CTSL 200 INOX	238	175	2	60	4
KEL-CTSL-300-INOX	CTSL 300 INOX	338	185	2	45	4

## Консоль потолочная быстрой фиксации CTSEFL



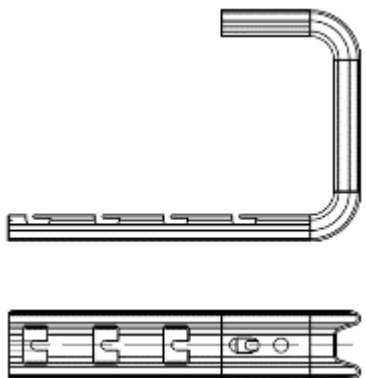
Предназначен для организации настенного и потолочного крепления кабельной трассы на основе проволочных лотков.

Способ монтажа:

Для обеспечения жесткого крепления проволочных лотков к держателю необходимо загнуть выступы крепления с помощью отвертки

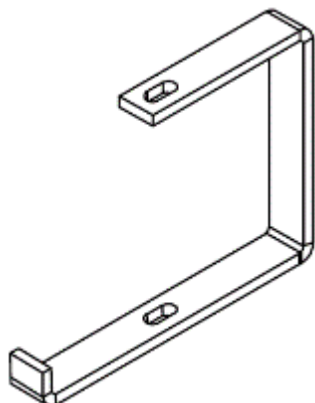
Исполнение:

1. Оцинкованная сталь
2. Нержавеющая сталь AISI 304



Артикул	Наименование	Длина, мм	Высота, мм	Толщина, мм	Нагрузка, кг	Кол-во, шт
KEL-CTSEFL-100	CTSEFL 100	138	165	2	80	4
KEL-CTSEFL-150	CTSEFL 150	188	165	2	70	4
KEL-CTSEFL-200	CTSEFL 200	238	175	2	60	4
KEL-CTSEFL-300	CTSEFL 300	338	185	2	45	4
KEL-CTSEFL-100-INOX	CTSEFL 100 INOX	138	165	2	80	4
KEL-CTSEFL-150-INOX	CTSEFL 150 INOX	188	165	2	70	4
KEL-CTSEFL-200-INOX	CTSEFL 200 INOX	238	175	2	60	4
KEL-CTSEFL-300-INOX	CTSEFL 300 INOX	338	185	2	45	4

## Подвес потолочный VRU



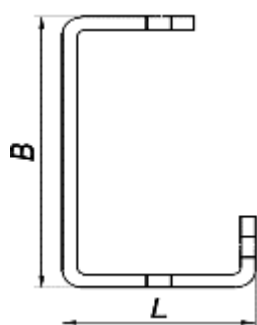
Предназначен для организации потолочного крепления кабельной трассы на основе прокатных, лестничных и проволочных лотков с помощью шпильки или непосредственно к несущей поверхности.

Способ монтажа:

Монтаж прокатного и лестничного лотков к держателю осуществляется с помощью метизных изделий винт М6х10 с гайкой со стопорным буртом М6, фиксация проволочных лотков осуществляется с помощью комплекта соединительного

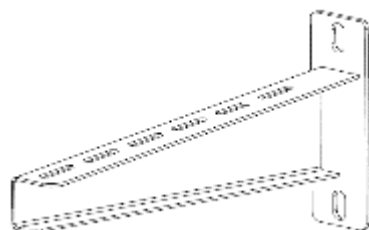
Исполнение:

1. Оцинкованная сталь
2. Нержавеющая сталь AISI 304



Артикул	Наименование	Длина, мм	Высота, мм	Толщина, мм	Нагрузка, кН	Кол-во, шт
KEUS-VRU-100	VRU 100	110	180	5	130	4
KEUS-VRU-150	VRU 150	166	180	5	115	4
KEUS-VRU-200	VRU 200	225	180	5	100	4
KEUS-VRU-300	VRU 300	316	180	5	50	4

## Настенная консоль усиленная DSL



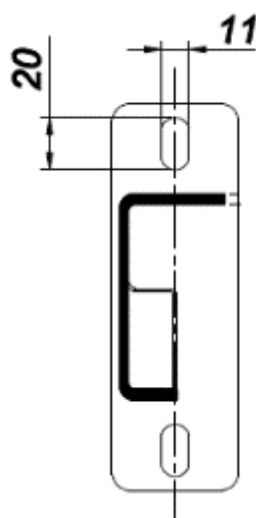
Предназначена для организации настенного крепления кабельной трассы на основе прокатных, лестничных и проволочных лотков непосредственно к несущей поверхности или к монтажным профилям при организации потолочного монтажа.

Способ монтажа:

Монтаж прокатного и лестничного лотков к держателю осуществляется с помощью метизных изделий винт М6х10 с гайкой со стопорным буртом М6, фиксация проволочных лотков осуществляется с помощью комплекта соединительного

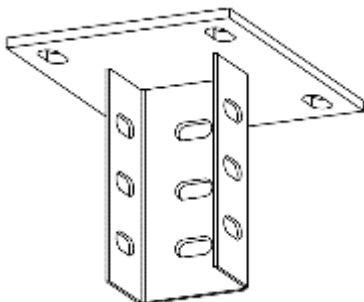
Исполнение:

1. Горячее оцинкование окупанием



Артикул	Наименование	Длина, мм	Ширина, мм	Высота, мм	Толщина основания, мм	Толщина полки, мм	Кол-во, шт
KEL-DSL-200	DSL 200	234	45	130	4	2	16
KEL-DSL-300	DSL 300	334	45	150	4	2	8
KEL-DSL-400	DSL 400	434	45	150	4	2,5	4
KEL-DSL-500	DSL 500	544	45	170	4	2,5	4
KEL-DSL-600	DSL 600	644	45	170	4	2,5	4

## Потолочный профиль одинарный SPOL

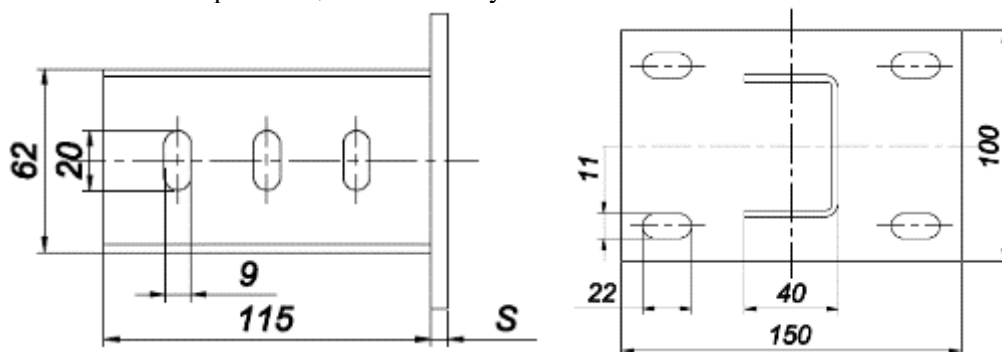


Предназначен для организации ортогонального, напольного или настенного монтажа одно/двухсторонних и параллельных кабельных трасс. Подвес предназначен для крепления к несущей поверхности с целью последующего увеличения высоты с помощью профилей U-образных и страт-профилей.

Способ монтажа:

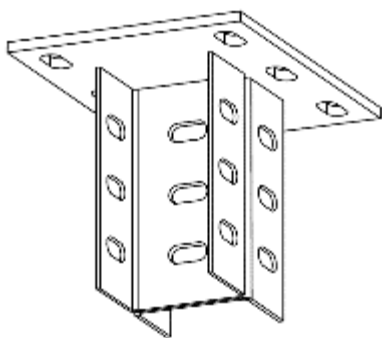
Монтаж подвеса осуществляется к несущей поверхности с помощью анкерных болтовых соединений. В основании 4 отверстия под метизы М10. Для обеспечения жесткости соединения подвеса с профилями приваренный профиль имеет перфорацию с трех сторон.

Исполнение - Горячее оцинкование окупанием



Артикул	Наименование	Длина, мм	Ширина, мм	Высота, мм	Толщина основания, мм	Толщина профиля, мм	Кол-во, шт
KEL-SPOL	SPOL 130	154	100	150	4	2	16

## Потолочный профиль двойной SPDL

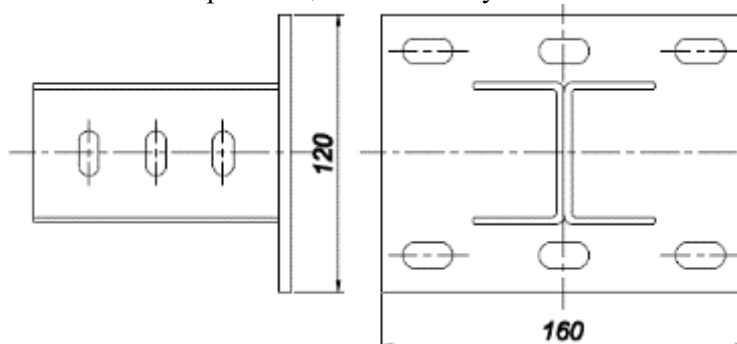


Предназначен для организации ортогонального, напольного или настенного монтажа одно/двухсторонних и параллельных кабельных трасс. Предназначен для крепления к несущей поверхности с целью последующего увеличения высоты с помощью профилей U образных и страт-профилей.

Способ монтажа:

Монтаж подвеса осуществляется к несущей поверхности с помощью анкерных болтовых соединений. В основании 6 отверстий под метизы М10. Для обеспечения жесткости соединения подвеса с профилями приваренный профиль имеет перфорацию с трех сторон.

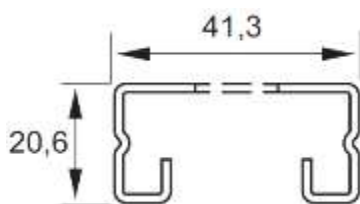
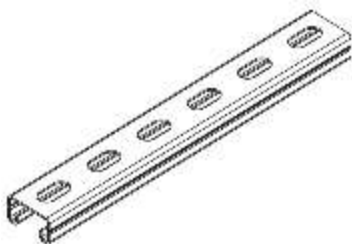
Исполнение - Горячее оцинкование окупанием



Артикул	Наименование	Длина, мм	Ширина, мм	Высота, мм	Толщина основания, мм	Толщина профиля, мм	Кол-во, шт
KEL-SPDL	SPDL	154	100	150	4	2	16

## Монтажная страт система МР

### Монтажный профиль STRUT 41x21 Толщина стали 2 мм



Монтажный Страт профиль предназначен для монтажа кабельных трас с помощью шпилек, а также для ортогонального монтажа с помощью подвесов одиночного и двойного. Возможно производство профилей длинами от 200 мм до 12 метров. Размер перфорации 14x28мм.

Способ монтажа:

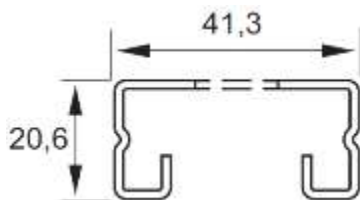
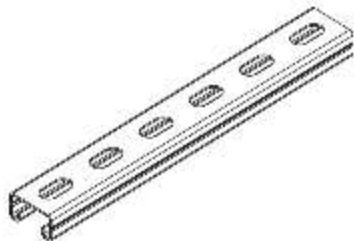
- монтаж настенных консолей DSL;
- крепление к стене;
- крепление в подвесы SPOL и SPDL;
- подвес лотков и световых приборов на шпильках;
- в качестве кабеленесущих трас для световых приборов;

Исполнение:

1. Оцинкованная сталь по методу Сендимира;
2. Горячее оцинкование окунанием;

Артикул (исп. Сендмир)	Артикул (исп. гор. цинк)	Наименование	Толщина профиля, мм	Длина, мм	Ед. изм.
MP216020	MP216020-HDZ	Страт-профиль 41x21x6000 мм, толщина 2 мм	2,0	6000	шт
<b>MP213020</b>	<b>MP213020-HDZ</b>	<b>Страт-профиль 41x21x3000 мм, толщина 2 мм</b>	<b>2,0</b>	<b>3000</b>	<b>шт</b>
MP212920	MP212920-HDZ	Страт-профиль 41x21x2900 мм, толщина 2 мм	2,0	2900	шт
MP212820	MP212820-HDZ	Страт-профиль 41x21x2800 мм, толщина 2 мм	2,0	2800	шт
MP212720	MP212720-HDZ	Страт-профиль 41x21x2700 мм, толщина 2 мм	2,0	2700	шт
MP212620	MP212620-HDZ	Страт-профиль 41x21x2600 мм, толщина 2 мм	2,0	2600	шт
MP212520	MP212520-HDZ	Страт-профиль 41x21x2500 мм, толщина 2 мм	2,0	2500	шт
MP212420	MP212420-HDZ	Страт-профиль 41x21x2400 мм, толщина 2 мм	2,0	2400	шт
MP212320	MP212320-HDZ	Страт-профиль 41x21x2300 мм, толщина 2 мм	2,0	2300	шт
MP212220	MP212220-HDZ	Страт-профиль 41x21x2200 мм, толщина 2 мм	2,0	2200	шт
MP212120	MP212120-HDZ	Страт-профиль 41x21x2100 мм, толщина 2 мм	2,0	2100	шт
<b>MP212020</b>	<b>MP212020-HDZ</b>	<b>Страт-профиль 41x21x2000 мм, толщина 2 мм</b>	<b>2,0</b>	<b>2000</b>	<b>шт</b>
MP211920	MP211920-HDZ	Страт-профиль 41x21x1900 мм, толщина 2 мм	2,0	1900	шт
MP211820	MP211820-HDZ	Страт-профиль 41x21x1800 мм, толщина 2 мм	2,0	1800	шт
MP211720	MP211720-HDZ	Страт-профиль 41x21x1700 мм, толщина 2 мм	2,0	1700	шт
MP211620	MP211620-HDZ	Страт-профиль 41x21x1600 мм, толщина 2 мм	2,0	1600	шт
MP211520	MP211520-HDZ	Страт-профиль 41x21x1500 мм, толщина 2 мм	2,0	1500	шт
MP211420	MP211420-HDZ	Страт-профиль 41x21x1400 мм, толщина 2 мм	2,0	1400	шт
MP211320	MP211320-HDZ	Страт-профиль 41x21x1300 мм, толщина 2 мм	2,0	1300	шт
MP211220	MP211220-HDZ	Страт-профиль 41x21x1200 мм, толщина 2 мм	2,0	1200	шт
MP211120	MP211120-HDZ	Страт-профиль 41x21x1100 мм, толщина 2 мм	2,0	1100	шт
<b>MP211020</b>	<b>MP211020-HDZ</b>	<b>Страт-профиль 41x21x1000 мм, толщина 2 мм</b>	<b>2,0</b>	<b>1000</b>	<b>шт</b>
MP210920	MP210920-HDZ	Страт-профиль 41x21x900 мм, толщина 2 мм	2,0	900	шт
MP210820	MP210820-HDZ	Страт-профиль 41x21x800 мм, толщина 2 мм	2,0	800	шт
MP210720	MP210720-HDZ	Страт-профиль 41x21x700 мм, толщина 2 мм	2,0	700	шт
MP210620	MP210620-HDZ	Страт-профиль 41x21x600 мм, толщина 2 мм	2,0	600	шт
MP210520	MP210520-HDZ	Страт-профиль 41x21x500 мм, толщина 2 мм	2,0	500	шт
MP210420	MP210420-HDZ	Страт-профиль 41x21x400 мм, толщина 2 мм	2,0	400	шт
MP210320	MP210320-HDZ	Страт-профиль 41x21x300 мм, толщина 2 мм	2,0	300	шт

## Монтажный профиль STRUT 41x21 Толщина стали 2,5 мм



Монтажный Страт профиль предназначен для монтажа кабельных трас с помощью шпилек, а также для ортогонального монтажа с помощью подвесов одиночного и двойного. Возможно производство профилей длинами от 200 мм до 12 метров. Размер перфорации 14x28мм.

Способ монтажа:

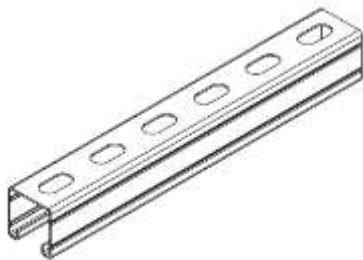
- монтаж настенных консолей DSL;
- крепление к стене;
- подвес лотков и световых приборов на шпильках;
- в качестве кабеленесущих трас для световых приборов;

Исполнение:

1. Оцинкованная сталь по методу Сендзимира;
2. Горячее оцинкование окунанием;

Артикул (исп. Сендзмир)	Артикул (исп. гор. цинк)	Наименование	Толщина профиля, мм	Длина, мм	Ед. изм.
MP216025	MP216025-HDZ	Страт-профиль 41x21x6000 мм, толщина 2,5 мм	2,5	6000	шт
<b>MP213025</b>	<b>MP213025-HDZ</b>	<b>Страт-профиль 41x21x3000 мм, толщина 2,5 мм</b>	<b>2,5</b>	<b>3000</b>	<b>шт</b>
MP212925	MP212925-HDZ	Страт-профиль 41x21x2900 мм, толщина 2,5 мм	2,5	2900	шт
MP212825	MP212825-HDZ	Страт-профиль 41x21x2800 мм, толщина 2,5 мм	2,5	2800	шт
MP212725	MP212725-HDZ	Страт-профиль 41x21x2700 мм, толщина 2,5 мм	2,5	2700	шт
MP212625	MP212625-HDZ	Страт-профиль 41x21x2600 мм, толщина 2,5 мм	2,5	2600	шт
MP212525	MP212525-HDZ	Страт-профиль 41x21x2500 мм, толщина 2,5 мм	2,5	2500	шт
MP212425	MP212425-HDZ	Страт-профиль 41x21x2400 мм, толщина 2,5 мм	2,5	2400	шт
MP212325	MP212325-HDZ	Страт-профиль 41x21x2300 мм, толщина 2,5 мм	2,5	2300	шт
MP212225	MP212225-HDZ	Страт-профиль 41x21x2200 мм, толщина 2,5 мм	2,5	2200	шт
MP212125	MP212125-HDZ	Страт-профиль 41x21x2100 мм, толщина 2,5 мм	2,5	2100	шт
<b>MP212025</b>	<b>MP212525-HDZ</b>	<b>Страт-профиль 41x21x2000 мм, толщина 2,5 мм</b>	<b>2,5</b>	<b>2000</b>	<b>шт</b>
MP211925	MP211925-HDZ	Страт-профиль 41x21x1900 мм, толщина 2,5 мм	2,5	1900	шт
MP211825	MP211825-HDZ	Страт-профиль 41x21x1800 мм, толщина 2,5 мм	2,5	1800	шт
MP211725	MP211725-HDZ	Страт-профиль 41x21x1700 мм, толщина 2,5 мм	2,5	1700	шт
MP211625	MP211625-HDZ	Страт-профиль 41x21x1600 мм, толщина 2,5 мм	2,5	1600	шт
MP211525	MP211525-HDZ	Страт-профиль 41x21x1500 мм, толщина 2,5 мм	2,5	1500	шт
MP211425	MP211425-HDZ	Страт-профиль 41x21x1400 мм, толщина 2,5 мм	2,5	1400	шт
MP211325	MP211325-HDZ	Страт-профиль 41x21x1300 мм, толщина 2,5 мм	2,5	1300	шт
MP211225	MP211225-HDZ	Страт-профиль 41x21x1200 мм, толщина 2,5 мм	2,5	1200	шт
MP211125	MP211125-HDZ	Страт-профиль 41x21x1100 мм, толщина 2,5 мм	2,5	1100	шт
<b>MP211025</b>	<b>MP211025-HDZ</b>	<b>Страт-профиль 41x21x1000 мм, толщина 2,5 мм</b>	<b>2,5</b>	<b>1000</b>	<b>шт</b>
MP210925	MP210925-HDZ	Страт-профиль 41x21x900 мм, толщина 2,5 мм	2,5	900	шт
MP210825	MP210825-HDZ	Страт-профиль 41x21x800 мм, толщина 2,5 мм	2,5	800	шт
MP210725	MP210725-HDZ	Страт-профиль 41x21x700 мм, толщина 2,5 мм	2,5	700	шт
MP210625	MP210625-HDZ	Страт-профиль 41x21x600 мм, толщина 2,5 мм	2,5	600	шт
MP210525	MP210525-HDZ	Страт-профиль 41x21x500 мм, толщина 2,5 мм	2,5	500	шт
MP210425	MP210425-HDZ	Страт-профиль 41x21x400 мм, толщина 2,5 мм	2,5	400	шт
MP210325	MP210325-HDZ	Страт-профиль 41x21x300 мм, толщина 2,5 мм	2,5	300	шт

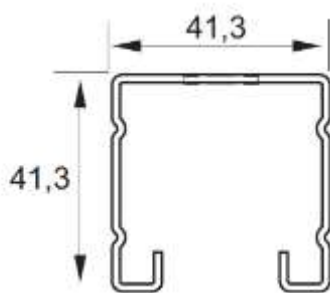
## Монтажный профиль STRUT 41x41 Толщина стали 2,0 мм



Монтажный Страт профиль предназначен для монтажа кабельных трас с помощью шпилек, а также для ортогонального монтажа с помощью подвесов одиночного и двойного. Возможно производство профилей длинами от 200 мм до 12 метров. Размер перфорации 14x28мм.

Способ монтажа:

- монтаж настенных консолей DSL;
- крепление к стене;
- крепление в подвесы SPOL и SPDL;
- подвес лотков и световых приборов на шпильках;
- в качестве кабеленесущих трас для световых приборов;

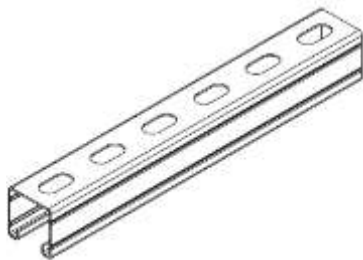


Исполнение:

1. Оцинкованная сталь по методу Сендзимира;
2. Горячее оцинкование окунанием;

Артикул (исп. Сендзимир)	Артикул (исп. гор. цинк)	Наименование	Толщина профиля, мм	Длина, мм	Ед. изм.
MP416020	MP416020-HDZ	Страт-профиль 41x41x6000 мм, толщина 2 мм	2,0	6000	шт
<b>MP413020</b>	<b>MP413020-HDZ</b>	<b>Страт-профиль 41x41x3000 мм, толщина 2 мм</b>	<b>2,0</b>	<b>3000</b>	<b>шт</b>
MP412920	MP412920-HDZ	Страт-профиль 41x41x2900 мм, толщина 2 мм	2,0	2900	шт
MP412820	MP412820-HDZ	Страт-профиль 41x41x2800 мм, толщина 2 мм	2,0	2800	шт
MP412720	MP412720-HDZ	Страт-профиль 41x41x2700 мм, толщина 2 мм	2,0	2700	шт
MP412620	MP412620-HDZ	Страт-профиль 41x41x2600 мм, толщина 2 мм	2,0	2600	шт
MP412520	MP412520-HDZ	Страт-профиль 41x41x2500 мм, толщина 2 мм	2,0	2500	шт
MP412420	MP412420-HDZ	Страт-профиль 41x41x2400 мм, толщина 2 мм	2,0	2400	шт
MP412320	MP412320-HDZ	Страт-профиль 41x41x2300 мм, толщина 2 мм	2,0	2300	шт
MP412220	MP412220-HDZ	Страт-профиль 41x41x2200 мм, толщина 2 мм	2,0	2200	шт
MP412120	MP412120-HDZ	Страт-профиль 41x41x2100 мм, толщина 2 мм	2,0	2100	шт
<b>MP412020</b>	<b>MP412020-HDZ</b>	<b>Страт-профиль 41x41x2000 мм, толщина 2 мм</b>	<b>2,0</b>	<b>2000</b>	<b>шт</b>
MP411920	MP411920-HDZ	Страт-профиль 41x41x1900 мм, толщина 2 мм	2,0	1900	шт
MP411820	MP411820-HDZ	Страт-профиль 41x41x1800 мм, толщина 2 мм	2,0	1800	шт
MP411720	MP411720-HDZ	Страт-профиль 41x41x1700 мм, толщина 2 мм	2,0	1700	шт
MP411620	MP411620-HDZ	Страт-профиль 41x41x1600 мм, толщина 2 мм	2,0	1600	шт
MP411520	MP411520-HDZ	Страт-профиль 41x41x1500 мм, толщина 2 мм	2,0	1500	шт
MP411420	MP411420-HDZ	Страт-профиль 41x41x1400 мм, толщина 2 мм	2,0	1400	шт
MP411320	MP411320-HDZ	Страт-профиль 41x41x1300 мм, толщина 2 мм	2,0	1300	шт
MP411220	MP411220-HDZ	Страт-профиль 41x41x1200 мм, толщина 2 мм	2,0	1200	шт
MP411120	MP411120-HDZ	Страт-профиль 41x41x1100 мм, толщина 2 мм	2,0	1100	шт
<b>MP411020</b>	<b>MP411020-HDZ</b>	<b>Страт-профиль 41x41x1000 мм, толщина 2 мм</b>	<b>2,0</b>	<b>1000</b>	<b>шт</b>
MP410920	MP410920-HDZ	Страт-профиль 41x41x900 мм, толщина 2 мм	2,0	900	шт
MP410820	MP410820-HDZ	Страт-профиль 41x41x800 мм, толщина 2 мм	2,0	800	шт
MP410720	MP410720-HDZ	Страт-профиль 41x41x700 мм, толщина 2 мм	2,0	700	шт
MP410620	MP410620-HDZ	Страт-профиль 41x41x600 мм, толщина 2 мм	2,0	600	шт
MP410520	MP410520-HDZ	Страт-профиль 41x41x500 мм, толщина 2 мм	2,0	500	шт
MP410420	MP410420-HDZ	Страт-профиль 41x41x400 мм, толщина 2 мм	2,0	400	шт
MP410320	MP410320-HDZ	Страт-профиль 41x41x300 мм, толщина 2 мм	2,0	300	шт

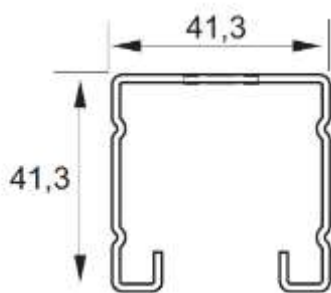
## Монтажный профиль STRUT 41x41 Толщина стали 2,5 мм



Монтажный Страт профиль предназначен для монтажа кабельных трас с помощью шпилек, а также для ортогонального монтажа с помощью подвесов одиночного и двойного. Возможно производство профилей длинами от 200 мм до 12 метров. Размер перфорации 14x28мм.

Способ монтажа:

- монтаж настенных консолей DSL;
- крепление к стене;
- крепление в подвесы SPOL и SPDL;
- подвес лотков и световых приборов на шпильках;
- в качестве кабеленесущих трас для световых приборов;

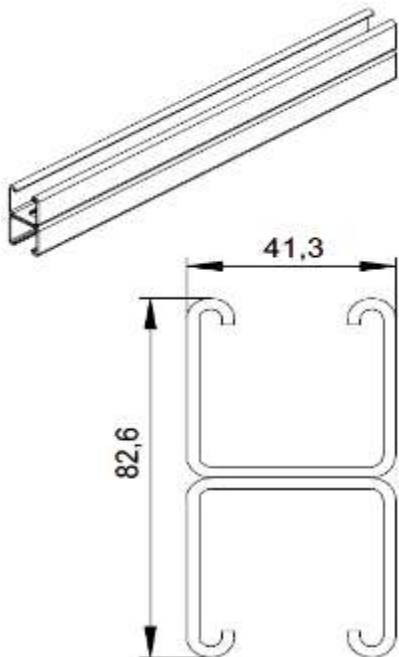


Исполнение:

1. Оцинкованная сталь по методу Сендзимира;
2. Горячее оцинкование окунанием;

Артикул (исп. Сендзимир)	Артикул (исп. гор. цинк)	Наименование	Толщина профиля, мм	Длина, мм	Ед. изм.
MP416025	MP416025-HDZ	Страт-профиль 41x41x6000 мм, толщина 2,5 мм	2,5	6000	шт
<b>MP413025</b>	<b>MP413025-HDZ</b>	<b>Страт-профиль 41x41x3000 мм, толщина 2,5 мм</b>	<b>2,5</b>	<b>3000</b>	<b>шт</b>
MP412925	MP412925-HDZ	Страт-профиль 41x41x2900 мм, толщина 2,5 мм	2,5	2900	шт
MP412825	MP412825-HDZ	Страт-профиль 41x41x2800 мм, толщина 2,5 мм	2,5	2800	шт
MP412725	MP412725-HDZ	Страт-профиль 41x41x2700 мм, толщина 2,5 мм	2,5	2700	шт
MP412625	MP412625-HDZ	Страт-профиль 41x41x2600 мм, толщина 2,5 мм	2,5	2600	шт
MP412525	MP412525-HDZ	Страт-профиль 41x41x2500 мм, толщина 2,5 мм	2,5	2500	шт
MP412425	MP412425-HDZ	Страт-профиль 41x41x2400 мм, толщина 2,5 мм	2,5	2400	шт
MP412325	MP412325-HDZ	Страт-профиль 41x41x2300 мм, толщина 2,5 мм	2,5	2300	шт
MP412225	MP412225-HDZ	Страт-профиль 41x41x2200 мм, толщина 2,5 мм	2,5	2200	шт
MP412125	MP412125-HDZ	Страт-профиль 41x41x2100 мм, толщина 2,5 мм	2,5	2100	шт
<b>MP412025</b>	<b>MP412025-HDZ</b>	<b>Страт-профиль 41x41x2000 мм, толщина 2,5 мм</b>	<b>2,5</b>	<b>2000</b>	<b>шт</b>
MP411925	MP411925-HDZ	Страт-профиль 41x41x1900 мм, толщина 2,5 мм	2,5	1900	шт
MP411825	MP411825-HDZ	Страт-профиль 41x41x1800 мм, толщина 2,5 мм	2,5	1800	шт
MP411725	MP411725-HDZ	Страт-профиль 41x41x1700 мм, толщина 2,5 мм	2,5	1700	шт
MP411625	MP411625-HDZ	Страт-профиль 41x41x1600 мм, толщина 2,5 мм	2,5	1600	шт
MP411525	MP411525-HDZ	Страт-профиль 41x41x1500 мм, толщина 2,5 мм	2,5	1500	шт
MP411425	MP411425-HDZ	Страт-профиль 41x41x1400 мм, толщина 2,5 мм	2,5	1400	шт
MP411325	MP411325-HDZ	Страт-профиль 41x41x1300 мм, толщина 2,5 мм	2,5	1300	шт
MP411225	MP411225-HDZ	Страт-профиль 41x41x1200 мм, толщина 2,5 мм	2,5	1200	шт
MP411125	MP411125-HDZ	Страт-профиль 41x41x1100 мм, толщина 2,5 мм	2,5	1100	шт
<b>MP411025</b>	<b>MP411025-HDZ</b>	<b>Страт-профиль 41x41x1000 мм, толщина 2,5 мм</b>	<b>2,5</b>	<b>1000</b>	<b>шт</b>
MP410925	MP410925-HDZ	Страт-профиль 41x41x900 мм, толщина 2,5 мм	2,5	900	шт
MP410825	MP410825-HDZ	Страт-профиль 41x41x800 мм, толщина 2,5 мм	2,5	800	шт
MP410725	MP410725-HDZ	Страт-профиль 41x41x700 мм, толщина 2,5 мм	2,5	700	шт
MP410625	MP410625-HDZ	Страт-профиль 41x41x600 мм, толщина 2,5 мм	2,5	600	шт
MP410525	MP410525-HDZ	Страт-профиль 41x41x500 мм, толщина 2,5 мм	2,5	500	шт
MP410425	MP410425-HDZ	Страт-профиль 41x41x400 мм, толщина 2,5 мм	2,5	400	шт
MP410325	MP410325-HDZ	Страт-профиль 41x41x300 мм, толщина 2,5 мм	2,5	300	шт

## Монтажный двойной профиль STRUT 41x41 Толщина стали 2,0 мм



Монтажный двойной Страт профиль предназначен для монтажа кабельных трасс с помощью шпилек, а также для ортогонального монтажа. Возможно производство профилей длинами от 200 мм до 12 метров. Размер перфорации S14 - 14x28.

На профиле нанесена зубчатая насечка на каждой стороне С-профилей. Насечка позволяет улучшить сцепление профильной гайки с профилем

Способ монтажа:

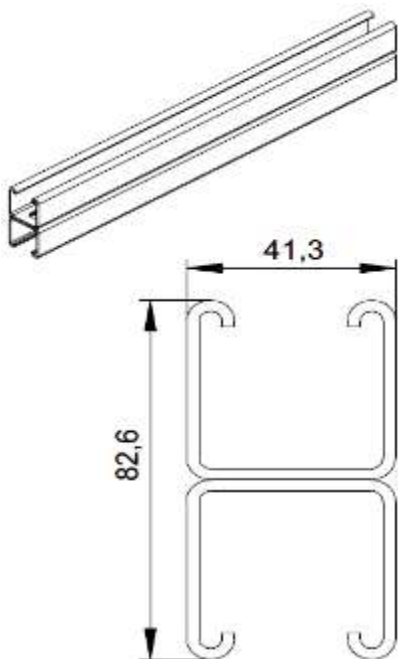
- крепление к стене;
- подвес лотков и световых приборов на шпильках;
- в качестве кабеленесущих трасс для световых приборов;

Исполнение:

1. Оцинкованная сталь по методу Сендзимира;
2. Горячее оцинкование окунанием;

Артикул (исп. Сендзмир)	Артикул (исп. гор. цинк)	Наименование	Толщина, мм	Длина, мм	Ед. изм.
MPT416020	MPT416020-HDZ	Страт-профиль двойной 41x41x6000 мм, толщина 2 мм	2,0	6000	шт
<b>MPT413020</b>	<b>MPT413020-HDZ</b>	<b>Страт-профиль двойной 41x41x3000 мм, толщина 2 мм</b>	<b>2,0</b>	<b>3000</b>	<b>шт</b>
MPT412920	MPT412920-HDZ	Страт-профиль двойной 41x41x2900 мм, толщина 2 мм	2,0	2900	шт
MPT412820	MPT412820-HDZ	Страт-профиль двойной 41x41x2800 мм, толщина 2 мм	2,0	2800	шт
MPT412720	MPT412720-HDZ	Страт-профиль двойной 41x41x2700 мм, толщина 2 мм	2,0	2700	шт
MPT412620	MPT412620-HDZ	Страт-профиль двойной 41x41x2600 мм, толщина 2 мм	2,0	2600	шт
MPT412520	MPT412520-HDZ	Страт-профиль двойной 41x41x2500 мм, толщина 2 мм	2,0	2500	шт
MPT412420	MPT412420-HDZ	Страт-профиль двойной 41x41x2400 мм, толщина 2 мм	2,0	2400	шт
MPT412320	MPT412320-HDZ	Страт-профиль двойной 41x41x2300 мм, толщина 2 мм	2,0	2300	шт
MPT412220	MPT412220-HDZ	Страт-профиль двойной 41x41x2200 мм, толщина 2 мм	2,0	2200	шт
MPT412120	MPT412120-HDZ	Страт-профиль двойной 41x41x2100 мм, толщина 2 мм	2,0	2100	шт
<b>MPT412020</b>	<b>MPT412020-HDZ</b>	<b>Страт-профиль двойной 41x41x2000 мм, толщина 2 мм</b>	<b>2,0</b>	<b>2000</b>	<b>шт</b>
MPT411920	MPT411920-HDZ	Страт-профиль двойной 41x41x1900 мм, толщина 2 мм	2,0	1900	шт
MPT411820	MPT411820-HDZ	Страт-профиль двойной 41x41x1800 мм, толщина 2 мм	2,0	1800	шт
MPT411720	MPT411720-HDZ	Страт-профиль двойной 41x41x1700 мм, толщина 2 мм	2,0	1700	шт
MPT411620	MPT411620-HDZ	Страт-профиль двойной 41x41x1600 мм, толщина 2 мм	2,0	1600	шт
MPT411520	MPT411520-HDZ	Страт-профиль двойной 41x41x1500 мм, толщина 2 мм	2,0	1500	шт
MPT411420	MPT411420-HDZ	Страт-профиль двойной 41x41x1400 мм, толщина 2 мм	2,0	1400	шт
MPT411320	MPT411320-HDZ	Страт-профиль двойной 41x41x1300 мм, толщина 2 мм	2,0	1300	шт
MPT411220	MPT411220-HDZ	Страт-профиль двойной 41x41x1200 мм, толщина 2 мм	2,0	1200	шт
MPT411120	MPT411120-HDZ	Страт-профиль двойной 41x41x1100 мм, толщина 2 мм	2,0	1100	шт
<b>MPT411020</b>	<b>MPT411020-HDZ</b>	<b>Страт-профиль двойной 41x41x1000 мм, толщина 2 мм</b>	<b>2,0</b>	<b>1000</b>	<b>шт</b>
MPT410920	MPT410920-HDZ	Страт-профиль двойной 41x41x900 мм, толщина 2 мм	2,0	900	шт
MPT410820	MPT410820-HDZ	Страт-профиль двойной 41x41x800 мм, толщина 2 мм	2,0	800	шт
MPT410720	MPT410720-HDZ	Страт-профиль двойной 41x41x700 мм, толщина 2 мм	2,0	700	шт
MPT410620	MPT410620-HDZ	Страт-профиль двойной 41x41x600 мм, толщина 2 мм	2,0	600	шт
MPT410520	MPT410520-HDZ	Страт-профиль двойной 41x41x500 мм, толщина 2 мм	2,0	500	шт
MPT410420	MPT410420-HDZ	Страт-профиль двойной 41x41x400 мм, толщина 2 мм	2,0	400	шт
MPT410320	MPT410320-HDZ	Страт-профиль двойной 41x41x300 мм, толщина 2 мм	2,0	300	шт

## Монтажный двойной профиль STRUT 41x41 Толщина стали 2,5 мм



Монтажный двойной Страт профиль предназначен для монтажа кабельных трас с помощью шпилек, а также для ортогонального монтажа. Возможно производство профилей длинами от 200 мм до 12 метров. Размер перфорации S14 - 14x28.

На профиле нанесена зубчатая насечка на каждой стороне С-профилей. Насечка позволяет улучшить сцепление профильной гайки с профилем

Способ монтажа:

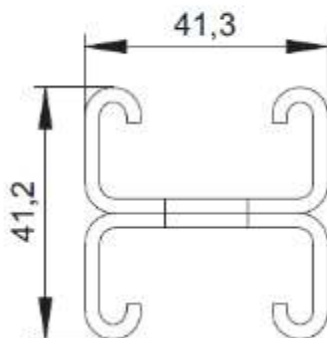
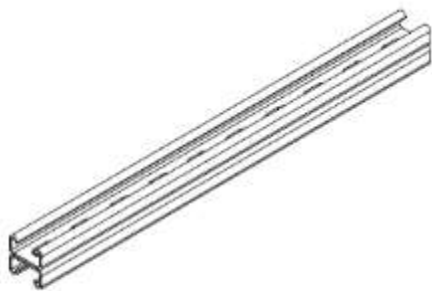
- крепление к стене;
- подвес лотков и световых приборов на шпильках;
- в качестве кабеленесущих трас для световых приборов;

Исполнение:

1. Оцинкованная сталь по методу Сендзимира;
2. Горячее оцинкование окунанием;

Артикул (исп. Сендзмир)	Артикул (исп. гор. цинк)	Наименование	Толщина, мм	Длина, мм	Ед. изм.
MPT416025	MPT416025-HDZ	Страт-профиль двойной 41x41x6000 мм, толщина 2,5 мм	2,5	6000	шт
MPT413025	MPT413025-HDZ	Страт-профиль двойной 41x41x3000 мм, толщина 2,5 мм	2,5	3000	шт
MPT412925	MPT412925-HDZ	Страт-профиль двойной 41x41x2900 мм, толщина 2,5 мм	2,5	2900	шт
MPT412825	MPT412825-HDZ	Страт-профиль двойной 41x41x2800 мм, толщина 2,5 мм	2,5	2800	шт
MPT412725	MPT412725-HDZ	Страт-профиль двойной 41x41x2700 мм, толщина 2,5 мм	2,5	2700	шт
MPT412625	MPT412625-HDZ	Страт-профиль двойной 41x41x2600 мм, толщина 2,5 мм	2,5	2600	шт
MPT412525	MPT412525-HDZ	Страт-профиль двойной 41x41x2500 мм, толщина 2,5 мм	2,5	2500	шт
MPT412425	MPT412425-HDZ	Страт-профиль двойной 41x41x2400 мм, толщина 2,5 мм	2,5	2400	шт
MPT412325	MPT412325-HDZ	Страт-профиль двойной 41x41x2300 мм, толщина 2,5 мм	2,5	2300	шт
MPT412225	MPT412225-HDZ	Страт-профиль двойной 41x41x2200 мм, толщина 2,5 мм	2,5	2200	шт
MPT412125	MPT412125-HDZ	Страт-профиль двойной 41x41x2100 мм, толщина 2,5 мм	2,5	2100	шт
MPT412025	MPT412025-HDZ	Страт-профиль двойной 41x41x2000 мм, толщина 2,5 мм	2,5	2000	шт
MPT411925	MPT411925-HDZ	Страт-профиль двойной 41x41x1900 мм, толщина 2,5 мм	2,5	1900	шт
MPT411825	MPT411825-HDZ	Страт-профиль двойной 41x41x1800 мм, толщина 2,5 мм	2,5	1800	шт
MPT411725	MPT411725-HDZ	Страт-профиль двойной 41x41x1700 мм, толщина 2,5 мм	2,5	1700	шт
MPT411625	MPT411625-HDZ	Страт-профиль двойной 41x41x1600 мм, толщина 2,5 мм	2,5	1600	шт
MPT411525	MPT411525-HDZ	Страт-профиль двойной 41x41x1500 мм, толщина 2,5 мм	2,5	1500	шт
MPT411425	MPT411425-HDZ	Страт-профиль двойной 41x41x1400 мм, толщина 2,5 мм	2,5	1400	шт
MPT411325	MPT411325-HDZ	Страт-профиль двойной 41x41x1300 мм, толщина 2,5 мм	2,5	1300	шт
MPT411225	MPT411225-HDZ	Страт-профиль двойной 41x41x1200 мм, толщина 2,5 мм	2,5	1200	шт
MPT411125	MPT411125-HDZ	Страт-профиль двойной 41x41x1100 мм, толщина 2,5 мм	2,5	1100	шт
MPT411025	MPT411025-HDZ	Страт-профиль двойной 41x41x1000 мм, толщина 2,5 мм	2,5	1000	шт
MPT410925	MPT410925-HDZ	Страт-профиль двойной 41x41x900 мм, толщина 2,5 мм	2,5	900	шт
MPT410825	MPT410825-HDZ	Страт-профиль двойной 41x41x800 мм, толщина 2,5 мм	2,5	800	шт
MPT410725	MPT410725-HDZ	Страт-профиль двойной 41x41x700 мм, толщина 2,5 мм	2,5	700	шт
MPT410625	MPT410625-HDZ	Страт-профиль двойной 41x41x600 мм, толщина 2,5 мм	2,5	600	шт
MPT410525	MPT410525-HDZ	Страт-профиль двойной 41x41x500 мм, толщина 2,5 мм	2,5	500	шт
MPT410425	MPT410425-HDZ	Страт-профиль двойной 41x41x400 мм, толщина 2,5 мм	2,5	400	шт
MPT410325	MPT410325-HDZ	Страт-профиль двойной 41x41x300 мм, толщина 2,5 мм	2,5	300	шт

## Монтажный двойной профиль STRUT 41x21 Толщина стали 2,0 мм



Монтажный двойной Страт профиль предназначен для монтажа кабельных трасс с помощью шпилек, а также для ортогонального монтажа. Возможно производство профилей длинами от 200 мм до 12 метров. Размер перфорации S14 - 14x28.

На профиле нанесена зубчатая насечка на каждой стороне С-профилей. Насечка позволяет улучшить сцепление профильной гайки с профилем

Способ монтажа:

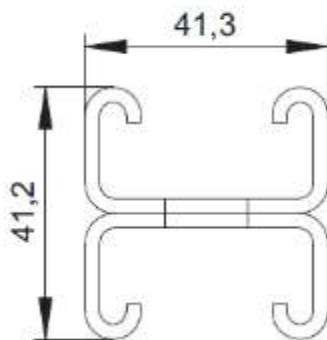
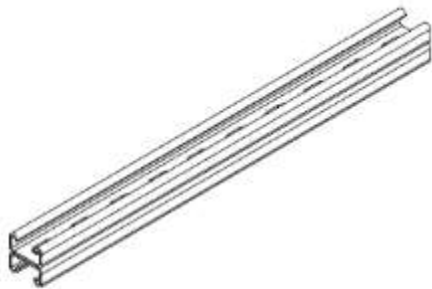
- крепление к стене;
- подвес лотков и световых приборов на шпильках;
- в качестве кабеленесущих трасс для световых приборов;

Исполнение:

1. Оцинкованная сталь по методу Сендзимира;
2. Горячее оцинкование окунанием;

Артикул (исп. Сендзмир)	Артикул (исп. гор. цинк)	Наименование	Толщина, мм	Длина, мм	Ед. изм.
MPT216020	MPT216020-HDZ	Страт-профиль двойной 41x21x6000 мм, толщина 2,0 мм	2,0	6000	шт
MPT213020	MPT213020-HDZ	Страт-профиль двойной 41x21x3000 мм, толщина 2,0 мм	2,0	3000	шт
MPT212920	MPT212920-HDZ	Страт-профиль двойной 41x21x2900 мм, толщина 2,0 мм	2,0	2900	шт
MPT212820	MPT212820-HDZ	Страт-профиль двойной 41x21x2800 мм, толщина 2,0 мм	2,0	2800	шт
MPT212720	MPT212720-HDZ	Страт-профиль двойной 41x21x2700 мм, толщина 2,0 мм	2,0	2700	шт
MPT212620	MPT212620-HDZ	Страт-профиль двойной 41x21x2600 мм, толщина 2,0 мм	2,0	2600	шт
MPT212520	MPT212520-HDZ	Страт-профиль двойной 41x21x2500 мм, толщина 2,0 мм	2,0	2500	шт
MPT212420	MPT212420-HDZ	Страт-профиль двойной 41x21x2400 мм, толщина 2,0 мм	2,0	2400	шт
MPT212320	MPT212320-HDZ	Страт-профиль двойной 41x21x2300 мм, толщина 2,0 мм	2,0	2300	шт
MPT212220	MPT212220-HDZ	Страт-профиль двойной 41x21x2200 мм, толщина 2,0 мм	2,0	2200	шт
MPT212120	MPT212120-HDZ	Страт-профиль двойной 41x21x2100 мм, толщина 2,0 мм	2,0	2100	шт
MPT212020	MPT212020-HDZ	Страт-профиль двойной 41x21x2000 мм, толщина 2,0 мм	2,0	2000	шт
MPT211920	MPT211920-HDZ	Страт-профиль двойной 41x21x1900 мм, толщина 2,0 мм	2,0	1900	шт
MPT211820	MPT211820-HDZ	Страт-профиль двойной 41x21x1800 мм, толщина 2,0 мм	2,0	1800	шт
MPT211720	MPT211720-HDZ	Страт-профиль двойной 41x21x1700 мм, толщина 2,0 мм	2,0	1700	шт
MPT211620	MPT211620-HDZ	Страт-профиль двойной 41x21x1600 мм, толщина 2,0 мм	2,0	1600	шт
MPT211520	MPT211520-HDZ	Страт-профиль двойной 41x21x1500 мм, толщина 2,0 мм	2,0	1500	шт
MPT211420	MPT211420-HDZ	Страт-профиль двойной 41x21x1400 мм, толщина 2,0 мм	2,0	1400	шт
MPT211320	MPT211320-HDZ	Страт-профиль двойной 41x21x1300 мм, толщина 2,0 мм	2,0	1300	шт
MPT211220	MPT211220-HDZ	Страт-профиль двойной 41x21x1200 мм, толщина 2,0 мм	2,0	1200	шт
MPT211120	MPT211120-HDZ	Страт-профиль двойной 41x21x1100 мм, толщина 2,0 мм	2,0	1100	шт
MPT211020	MPT211020-HDZ	Страт-профиль двойной 41x21x1000 мм, толщина 2,0 мм	2,0	1000	шт
MPT210920	MPT210920-HDZ	Страт-профиль двойной 41x21x900 мм, толщина 2,0 мм	2,0	900	шт
MPT210820	MPT210820-HDZ	Страт-профиль двойной 41x21x800 мм, толщина 2,0 мм	2,0	800	шт
MPT210720	MPT210720-HDZ	Страт-профиль двойной 41x21x700 мм, толщина 2,0 мм	2,0	700	шт
MPT210620	MPT210620-HDZ	Страт-профиль двойной 41x21x600 мм, толщина 2,0 мм	2,0	600	шт
MPT210520	MPT210520-HDZ	Страт-профиль двойной 41x21x500 мм, толщина 2,0 мм	2,0	500	шт
MPT210420	MPT210420-HDZ	Страт-профиль двойной 41x21x400 мм, толщина 2,0 мм	2,0	400	шт
MPT210320	MPT210320-HDZ	Страт-профиль двойной 41x21x300 мм, толщина 2,0 мм	2,0	300	шт

## Монтажный двойной профиль STRUT 41x21 Толщина стали 2,5 мм



Монтажный двойной Страт профиль предназначен для монтажа кабельных трас с помощью шпилек, а также для ортогонального монтажа. Возможно производство профилей длинами от 200 мм до 12 метров. Размер перфорации S14 - 14x28.

На профиле нанесена зубчатая насечка на каждой стороне С-профилей. Насечка позволяет улучшить сцепление профильной гайки с профилем

### Способ монтажа:

- крепление к стене;
- подвес лотков и световых приборов на шпильках;
- в качестве кабеленесущих трас для световых приборов;

### Исполнение:

1. Оцинкованная сталь по методу Сендзимира;
2. Горячее оцинкование окунанием;

Артикул (исп. Сендзмир)	Артикул (исп. гор. цинк)	Наименование	Толщина, мм	Длина, мм	Ед. изм.
MPT216025	MPT216025-HDZ	Страт-профиль двойной 41x21x6000 мм, толщина 2,5 мм	2,5	6000	шт
MPT213025	MPT213025-HDZ	Страт-профиль двойной 41x21x3000 мм, толщина 2,5 мм	2,5	3000	шт
MPT212925	MPT212925-HDZ	Страт-профиль двойной 41x21x2900 мм, толщина 2,5 мм	2,5	2900	шт
MPT212825	MPT212825-HDZ	Страт-профиль двойной 41x21x2800 мм, толщина 2,5 мм	2,5	2800	шт
MPT212725	MPT212725-HDZ	Страт-профиль двойной 41x21x2700 мм, толщина 2,5 мм	2,5	2700	шт
MPT212625	MPT212625-HDZ	Страт-профиль двойной 41x21x2600 мм, толщина 2,5 мм	2,5	2600	шт
MPT212525	MPT212525-HDZ	Страт-профиль двойной 41x21x2500 мм, толщина 2,5 мм	2,5	2500	шт
MPT212425	MPT212425-HDZ	Страт-профиль двойной 41x21x2400 мм, толщина 2,5 мм	2,5	2400	шт
MPT212325	MPT212325-HDZ	Страт-профиль двойной 41x21x2300 мм, толщина 2,5 мм	2,5	2300	шт
MPT212225	MPT212225-HDZ	Страт-профиль двойной 41x21x2200 мм, толщина 2,5 мм	2,5	2200	шт
MPT212125	MPT212125-HDZ	Страт-профиль двойной 41x21x2100 мм, толщина 2,5 мм	2,5	2100	шт
MPT212025	MPT212025-HDZ	Страт-профиль двойной 41x21x2000 мм, толщина 2,5 мм	2,5	2000	шт
MPT211925	MPT211925-HDZ	Страт-профиль двойной 41x21x1900 мм, толщина 2,5 мм	2,5	1900	шт
MPT211825	MPT211825-HDZ	Страт-профиль двойной 41x21x1800 мм, толщина 2,5 мм	2,5	1800	шт
MPT211725	MPT211725-HDZ	Страт-профиль двойной 41x21x1700 мм, толщина 2,5 мм	2,5	1700	шт
MPT211625	MPT211625-HDZ	Страт-профиль двойной 41x21x1600 мм, толщина 2,5 мм	2,5	1600	шт
MPT211525	MPT211525-HDZ	Страт-профиль двойной 41x21x1500 мм, толщина 2,5 мм	2,5	1500	шт
MPT211425	MPT211425-HDZ	Страт-профиль двойной 41x21x1400 мм, толщина 2,5 мм	2,5	1400	шт
MPT211325	MPT211325-HDZ	Страт-профиль двойной 41x21x1300 мм, толщина 2,5 мм	2,5	1300	шт
MPT211225	MPT211225-HDZ	Страт-профиль двойной 41x21x1200 мм, толщина 2,5 мм	2,5	1200	шт
MPT211125	MPT211125-HDZ	Страт-профиль двойной 41x21x1100 мм, толщина 2,5 мм	2,5	1100	шт
MPT211025	MPT211025-HDZ	Страт-профиль двойной 41x21x1000 мм, толщина 2,5 мм	2,5	1000	шт
MPT210925	MPT210925-HDZ	Страт-профиль двойной 41x21x900 мм, толщина 2,5 мм	2,5	900	шт
MPT210825	MPT210825-HDZ	Страт-профиль двойной 41x21x800 мм, толщина 2,5 мм	2,5	800	шт
MPT210725	MPT210725-HDZ	Страт-профиль двойной 41x21x700 мм, толщина 2,5 мм	2,5	700	шт
MPT210625	MPT210625-HDZ	Страт-профиль двойной 41x21x600 мм, толщина 2,5 мм	2,5	600	шт
MPT210525	MPT210525-HDZ	Страт-профиль двойной 41x21x500 мм, толщина 2,5 мм	2,5	500	шт
MPT210425	MPT210425-HDZ	Страт-профиль двойной 41x21x400 мм, толщина 2,5 мм	2,5	400	шт
MPT210325	MPT210325-HDZ	Страт-профиль двойной 41x21x300 мм, толщина 2,5 мм	2,5	300	шт

## Страт-опоры STRUT 41



Используются совместно с профилем STRUT в качестве:

- Консольного соединения элементов, закрепленных на стенах, полах и перекрытиях;
- Опорной базы для различных конструкций из профилей STRUT.

На профиле нанесена зубчатая насечка на каждой стороне С-профилей. Насечка позволяет улучшить сцепление профильной гайки с профилем

Способ монтажа:

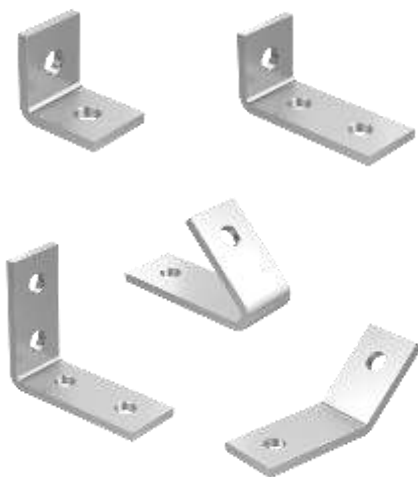
- крепление к стене, потолку, полу;

Исполнение:

1. Оцинкованная сталь по методу Сендзимира;
2. Горячее оцинкование окунанием;

Артикул (исп. Сендзмир)	Артикул (исп. гор. цинк)	Наименование	Толщина, мм	Длина, мм	Ед. изм.
MP-SPO	MP-SPO-HDZ	Страт-подвес одинарный для сборной потолочной стойки	5,0	100	шт.
MP-SPU	MP-SPU-HDZ	Страт-подвес одинарный с узкой пяткой для сборной потолочной стойки	5,0	100	шт.
MP-SPD	MP-SPD-HDZ	Страт-подвес двойной для сборной потолочной стойки	5,0	100	шт.

## Опорные уголки STRUT



Используются совместно с профилем STRUT. Предназначены для монтажа конструкций под углом 0 - 135°. Применяется совместно с профилями MP 41x41 и MP 41x21. Подходит для монтажа к стенам, полам и потолкам.

Диаметр отверстий под резьбу – М6 - М12.

Соединение с профилем MP 41:  
с помощью болтов М6 - М12х30, страт гайки М6 - М12.;

Исполнение:

1. Оцинкованная сталь по методу Сендзимира;
2. Горячее оцинкование окунанием;

Артикул (исп. Сендзмир)	Артикул (исп. гор. цинк)	Наименование	Толщина, мм	Тип резьбы	Ед. изм.
MP-41-2-601	MP-41-2-601-HDZ	Пластина угловая 90° 2 отв.	5,0	M10	шт.
MP-41-2-603	MP-41-2-603-HDZ	Пластина угловая 90° 3 отв.	5,0	M10	шт.
MP-41-2-604	MP-41-2-604-HDZ	Пластина угловая 90° 4 отв.	5,0	M10	шт.
MP-41-2-602	MP-41-2-602-HDZ	Пластина угловая 45° 2 отв.	5,0	M10	шт.
MP-41-2-605	MP-41-2-605-HDZ	Пластина угловая 135° 2 отв.	5,0	M10	шт.

## Страт-пластины STRUT 41

Используются совместно с профилем STRUT в качестве соединения элементов, закрепленных на стенах, полах и перекрытиях;











Способ монтажа:

- крепление осуществляется с помощью монтажных страт-гаек совместно с болтами шестигранными габаритов М6 – М12;

Исполнение:

1. Оцинкованная сталь по методу Сендзимира;
2. Горячее оцинкование окунанием;

Артикул (исп. Сендзмир)	Артикул (исп. гор. цинк)	Наименование	Толщина, мм	Ед. изм.	Изображение
MP-41-1-501	MP-41-1-501-HDZ	Пластина strut прямая с одним отв.	5,0	шт.	
MP-41-1-502	MP-41-1-502-HDZ	Пластина strut прямая с двумя отв.	5,0	шт.	
MP-41-1-503	MP-41-1-503-HDZ	Пластина strut прямая с тремя отв.	5,0	шт.	
MP-41-1-504	MP-41-1-504-HDZ	Пластина strut прямая с четырьмя отв.	5,0	шт.	
MP-41-1-505	MP-41-1-505-HDZ	Пластина strut прямая с пятью отв.	5,0	шт.	
MP-41-1-506	MP-41-1-506-HDZ	Пластина strut L- образная 3 отв.	5,0	шт.	
MP-41-1-507	MP-41-1-507-HDZ	Пластина strut T- образная 4 отв.	5,0	шт.	
MP-41-1-508	MP-41-1-508-HDZ	Пластина strut X- образная 5 отв.	5,0	шт.	

## Система тросовой прокладки кабельных трасс

Подвес кабельной линии является одним из самых распространенных способов прокладки кабеля. Прокладка кабеля по воздуху значительно упрощает процесс монтажа, экономит время и снижает стоимость работ. Использование троса для подвеса кабеля целесообразно, когда необходимо завершить работы в более короткий срок или для придания дополнительной эстетичности линии. Кроме того, применение тросовых систем происходит в условиях большой высоты потолочного перекрытия, зачастую к таким случаям



относятся монтаж систем освещения в ТЦ, магазинах, цехах, где высота потолочного перекрытия может достигать более 10 метров. Выбирая способ монтажа, нужно учесть множество факторов: тип кабеля, тип или диаметр несущего элемента, растягивающее усилие и особенности места монтажа. При креплении к точке, не находящейся непосредственно над осью трассы, необходимо помнить, что растягивающее усилие в тросе будет меняться в зависимости от изменения величины угла подвеса, а чтобы в перспективе навесная линия не деформировалась, важно соблюдать общие рекомендации по монтажу. Важно правильно выбрать зажим для троса, подходящий по уровню нагрузки. Производить подвес на тросах особенно целесообразно тогда, когда количество монтажников ограничено и необходимо максимально упростить процесс монтажа. Подвес электросетей на тросах можно применять в сетях напряжением не более 1 кВ снаружи или внутри помещений.

Прокладывать по воздуху можно не только открытые кабельные линии, но и трубопроводы, воздухопроводы. Подвес труб обычно производится с помощью грушевидной подвески, которая снабжена поворотным креплением. Подвеска надежно фиксирует не изолированные стандартные трубы. Такие детали долговечны, поскольку производятся из качественной углеродистой стали с цинковым покрытием. Подвес лотков проволочных чаще всего осуществляется с помощью троса с карабином или троса с крюком, лотков листовых – с помощью траверс по типу качели.

Экономия времени монтажа и стоимости работ — одна из важнейших задач для заказчика и подрядчика. При этом система является надежным и относительно недорогим вариантом, способным на продолжительное время обеспечить безопасность и надежность работы сети. Система предназначена для широкого спектра задач: подвешивание целого ряда коммуникаций — кабельных лотков, дренажных систем, систем вентиляции и отдельных элементов — баннеров, растяжек, табличек, плакатов, приборов освещения и т.д. Среда применения практически не ограничена.



Компания «Копос Электро» предлагает своим клиентам большой выбор подвесов разных вариаций для широкого спектра задач. Для быстрого и надежного монтажа кабельной подвесной сети зачастую используют трос с карабином, состоящий из многожильного оцинкованного троса, укомплектованного карабином и специальным замком быстрой фиксации. Такой механизм значительно ускоряет ход работ, надежно крепит лоток непосредственно к фермам зданий, петлевым болтам или крюкам, способен выдержать большие нагрузки. Зажим для троса различных типов - плоский, simplex, duplex - различаются по способу назначения. Зажимы бывают бытовыми, усиленными, чаще всего изготавливаются из оцинкованной стали и алюминия. Хорошо известный и применяемый в различных сферах трос с петлей — недорогой и доступный способ прокладки кабельной сети, освоить который за считанные минуты могут даже непрофессионалы.

## БАЛОЧНЫЕ ЗАЖИМЫ

### Балочный зажим 3-8мм BZ1



Для организации ортогонального подвеса кабельных трас с помощью тросов, цепей и перфорированных лент.

Исполнения стали:

- Оцинкованная сталь

Тип оцинкования - термодиффузия

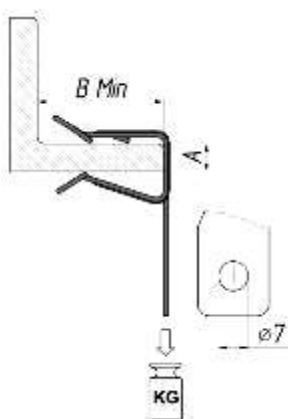
Монтаж осуществляется с помощью S-образного крюка, карабина или винта с гайкой.

При монтаже используются троса с рым болтом, с петлей или с карабином.



Артикул	Наименование	Нагрузка, кгс	Толщина фланца, Мм	Резьба болта	Диаметр отверстия мм	Масса кг	Кол-во, шт
KEUS-BZ1	Балочный зажим 3-8мм BZ1	140	3 - 8	-	4	0,4	25
KEUS-BZV1-M6	Балочный зажим 3-8мм с резьбой BZV1 M6 прямой	140	3 - 8	M6	4	0,4	25
KEUS-BZV1-M8	Балочный зажим 3-8мм с резьбой BZV1 M8 прямой	140	3 - 8	M8	4	0,4	25
KEUS-BZ3-M6	Балочный зажим 3-8мм с резьбой BZ3 M6 горизонтальный	140	3 - 8	M6	4	0,4	25
KEUS-BZ3-M8	Балочный зажим 3-8мм с резьбой BZ3 M8 горизонтальный	140	3 - 8	M8	4	0,4	25

### Балочный зажим 3-8мм с винтом BZG2



Для организации ортогонального подвеса кабельных трас с помощью тросов, цепей и перфорированных лент.

Исполнения стали:

- Оцинкованная сталь

Тип оцинкования - термодиффузия

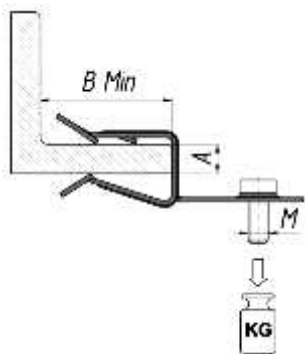
Монтаж осуществляется с помощью винта с гайкой.

При монтаже используются троса с рым болтом, с петлей или с карабином.



Артикул	Наименование	Нагрузка, кг	Толщина фланца, Мм	Резьба болта	Масса кг	Кол-во, шт
KEUS-BZG2-M6	Балочный зажим 3-8мм BZG2 M6	140	3 - 8	M6	0,4	25
KEUS-BZG2-M8	Балочный зажим 3-8мм BZG2 M8	140	3 - 8	M8	0,4	25

### Балочный зажим 3-8мм с винтом BZG4



Для организации ортогонального подвеса кабельных трас с помощью тросов, цепей и перфорированных лент.

Исполнения стали:

- Оцинкованная сталь

Тип оцинкования - термодиффузия

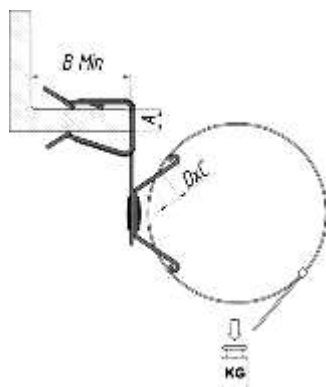
Монтаж осуществляется с помощью винта с гайкой.

При монтаже используются троса с рым болтом, с петлей или с карабином.



Артикул	Наименование	Нагрузка, кг	Толщина фланца, Мм	Резьба болта	Масса кг	Кол-во, шт
KEUS-BZG4-M6	Балочный зажим 3-8мм BZG4 M6	140	3 - 8	M6	0,4	25
KEUS-BZG4-M8	Балочный зажим 3-8мм BZG4 M8	140	3 - 8	M8	0,4	25

### Балочный зажим 3-8мм под хомут BZ6



Для организации подвеса кабельных трас на основе пластиковых или стальных труб, а также отдельно кабельной продукции.

Исполнения стали:

- Оцинкованная сталь

Тип оцинкования - термодиффузия

Преимущества:

Позволяет использовать нейлоновую или металлическую стяжку.

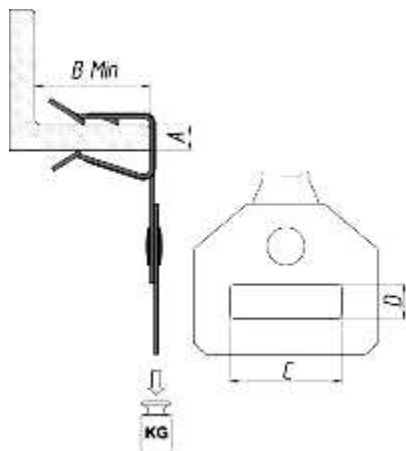
Заклепочное соединение позволяет поворачивать клипсу относительно зажима для выполнения негоризонтальных прокладок.

Не требует сверления металлической опоры



Артикул	Наименование	Нагрузка, кг	Толщина фланца, Мм	Размер отверстие под стяжку, мм	Масса кг	Кол-во, шт
KEUS-BZG4-M6	Балочный зажим 3-8мм BZ6	140	3 - 8	2x8	0,4	25

## Балочный зажим 3-8мм под перфорированную ленту BZ10



Для организации подвеса кабельных трас на основе пластиковых или стальных труб, а также отдельно кабельной продукции.

Исполнения стали:

- Оцинкованная сталь

Тип оцинкования - термодиффузия

Преимущества:

Позволяет использовать нейлоновую или металлическую стяжку.

Заклепочное соединение позволяет поворачивать клипсу относительно зажима для выполнения негоризонтальных прокладок.

Не требует сверления металлической опоры



Артикул	Наименование	Нагрузка, кг	Толщина фланца, Мм	Отверстие под ленту, мм	Масса кг	Кол-во, шт
KEUS-BZ-10	Балочный зажим 3-8мм под перфоленту BZ10	140	3 - 8	28 x 6,5	0,4	25

## СИСТЕМА ТРОСОВОЙ ПРОКЛАДКИ

### Трос с петлей



Для организации ортогонального подвеса кабельных трас с помощью троса.

Преимущества:

- Наиболее универсальный концевой элемент, позволяет закреплять трос практически на любых конструкциях
- Комплектуется специальным замком
- Экономит до 90% времени при монтаже по сравнению с традиционным способом
- Подвес рассчитан на рабочую нагрузку 50кг

Описание:

Многожильный трос 2x2 гальванически оцинкованный, с предварительно установленным замковым элементом

Особенности:

Нагрузки протестированы с коэффициентом надежности 5:1

Монтаж осуществляется с помощью S-образного крюка, карабина или рым болтов с рым гайкой.

Артикул	Наименование	Нагрузка, кН	Длина, м	Диаметр троса, мм	Кол-во, шт.
KEUS-SRL-2-01	Стальной трос с петлей 1 м.	0,5	1	2	1
KEUS-SRL-2-02	Стальной трос с петлей 2 м.	0,5	2	2	1
KEUS-SRL-2-03	Стальной трос с петлей 3 м.	0,5	3	2	1
KEUS-SRL-2-05	Стальной трос с петлей 5 м.	0,5	5	2	1
KEUS-SRL-2-07	Стальной трос с петлей 7 м.	0,5	7	2	1
KEUS-SRL-2-10	Стальной трос с петлей 10 м.	0,5	10	2	1

### Трос с карабином



Для организации ортогонального подвеса кабельных трас с помощью троса.

Преимущества:

- Наиболее универсальный концевой элемент, позволяет закреплять трос практически на любых конструкциях
- Комплектуется специальным замком и карабином
- Экономит до 90% времени при монтаже по сравнению с традиционным способом
- Подвес рассчитан на рабочую нагрузку 50кг

Описание:

Многожильный трос 2x2 гальванически оцинкованный, с предварительно установленным замковым элементом и карабином

Особенности:

Нагрузки протестированы с коэффициентом надежности 5:1

Монтаж осуществляется с помощью S-образного крюка, карабина или рым болтов с рым гайкой.

Артикул	Наименование	Нагрузка, кН	Длина, м	Диаметр троса, мм	Кол-во, шт.
KEUS-SRC-2-01	Стальной трос с карабином 1 м.	0,5	1	2	1
KEUS-SRC-2-02	Стальной трос с карабином 2 м.	0,5	2	2	1
KEUS-SRC-2-03	Стальной трос с карабином 3 м.	0,5	3	2	1
KEUS-SRC-2-05	Стальной трос с карабином 5 м.	0,5	5	2	1
KEUS-SRC-2-07	Стальной трос с карабином 7 м.	0,5	7	2	1
KEUS-SRC-2-10	Стальной трос с карабином 10 м.	0,5	10	2	1

## Трос с рым-болтом



Для организации ортогонального подвеса кабельных трас с помощью троса.

Преимущества:

- Наиболее универсальный концевой элемент, позволяет закреплять трос практически на любых конструкциях
- Комплектуется специальным замком и карабином
- Экономит до 90% времени при монтаже по сравнению с традиционным способом
- Подвес рассчитан на рабочую нагрузку 50кг

Описание:

Многожильный трос 2x2 гальванически оцинкованный, с предварительно установленным замковым элементом и рым-болтом

Особенности:

Нагрузки протестированы с коэффициентом надежности 5:1

Монтаж осуществляется с помощью S-образного крюка, карабина или рым болтов с рым гайкой.

Артикул	Наименование	Нагрузка, кН	Длина, м	Резьба	Диаметр троса, мм	Кол-во, шт.
KEUS-SRB-2-6-01	Стальной трос с рым-болтом М6, 1 м.	0,5	1	М6	2	1
KEUS-SRB-2-6-02	Стальной трос с рым-болтом М6, 2 м.	0,5	2	М6	2	1
KEUS-SRB-2-6-03	Стальной трос с рым-болтом М6, 3 м.	0,5	3	М6	2	1
KEUS-SRB-2-6-04	Стальной трос с рым-болтом М6, 4 м.	0,5	4	М6	2	1
KEUS-SRB-2-6-05	Стальной трос с рым-болтом М6, 5 м.	0,5	5	М6	2	1
KEUS-SRB-2-6-06	Стальной трос с рым-болтом М6, 6 м.	0,5	6	М6	2	1
KEUS-SRB-2-6-07	Стальной трос с рым-болтом М6, 7 м.	0,5	7	М6	2	1
KEUS-SRB-2-6-08	Стальной трос с рым-болтом М6, 8 м.	0,5	8	М6	2	1
KEUS-SRB-2-6-09	Стальной трос с рым-болтом М6, 9 м.	0,5	9	М6	2	1
KEUS-SRB-2-6-10	Стальной трос с рым-болтом М6, 10 м.	0,5	10	М6	2	1
KEUS-SRB-2-8-01	Стальной трос с рым-болтом М8, 1 м.	0,5	1	М8	2	1
KEUS-SRB-2-8-02	Стальной трос с рым-болтом М8, 2 м.	0,5	2	М8	2	1
KEUS-SRB-2-8-03	Стальной трос с рым-болтом М8, 3 м.	0,5	3	М8	2	1
KEUS-SRB-2-8-04	Стальной трос с рым-болтом М8, 4 м.	0,5	4	М8	2	1
KEUS-SRB-2-8-05	Стальной трос с рым-болтом М8, 5 м.	0,5	5	М8	2	1
KEUS-SRB-2-8-06	Стальной трос с рым-болтом М8, 6 м.	0,5	6	М8	2	1
KEUS-SRB-2-8-07	Стальной трос с рым-болтом М8, 7 м.	0,5	7	М8	2	1
KEUS-SRB-2-8-08	Стальной трос с рым-болтом М8, 8 м.	0,5	8	М8	2	1
KEUS-SRB-2-8-09	Стальной трос с рым-болтом М8, 9 м.	0,5	9	М8	2	1
KEUS-SRB-2-8-10	Стальной трос с рым-болтом М8, 10 м.	0,5	10	М8	2	1

